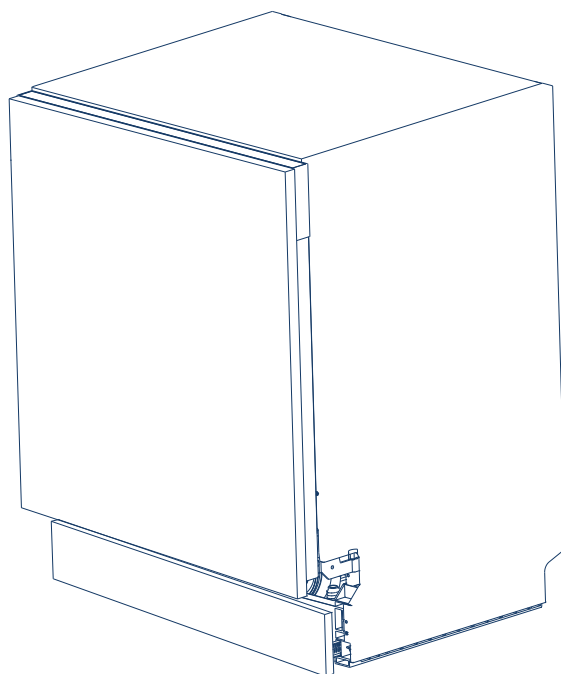




DE

Bedienungsanleitung

Geschirrspüler
Vollintegrierbar



Modell: SV 4.60wi

www.midea.com

Verwendung Ihres Geräts mit der MSmartlife-App

Zuerst sicherstellen, dass:

1. Ihr Smartphone mit Ihrem Heim-WLAN-Netzwerk verbunden ist und Sie das Netzwerkpasswort kennen.
2. Sie sich in der Nähe Ihrer Heimgeräte befinden.
3. das 2,4-GHz- (vorzugsweise) oder das 5-GHz-Band-Drahtlossignal an Ihrem Drahtlosrouter aktiv ist.

1 Die MSmartLife App herunterladen

Scannen Sie den folgenden QR-Code ein oder suchen Sie „MSmartlife“ im Google Play Store (Android-Geräte) oder App Store (iOS-Geräte), um die App herunterzuladen.



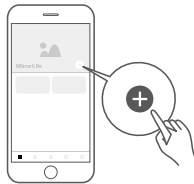
2 Anmelden oder in Konto einloggen

Öffnen Sie die App und erstellen Sie ein Benutzerkonto. Wenn Sie bereits eines besitzen, loggen Sie sich einfach ein.



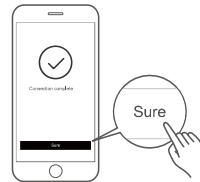
3 Ihr Gerät hinzufügen

Tippen Sie auf das Symbol „+“, um ein Heimgerät zu Ihrem MSmartlife-Konto hinzuzufügen.



4 Verbindung mit dem Netzwerk herstellen

Befolgen Sie die Anweisungen in der App zum Einstellen der WiFi-Verbindung. Wenn die Netzwerkverbindung fehlschlägt, finden Sie in den App-Tipps Hinweise zum Betrieb.



WLAN Status blinkt

	Blinkt langsam	Warten auf Verbindung
	Blinkt schnell	Verbindung wird hergestellt
	Blinkt schnell, dauerhaft an	Verbindung mit dem Drahtlosrouter hergestellt

⚠ Hinweise zum Netzwerkbetrieb

Stellen Sie beim Vernetzen des Produkts sicher, dass sich das Handy so nahe wie möglich an Ihrem Produkt befindet.

Die Tipps in der App weisen darauf hin, dass Sie, wenn Ihr Produkt nur 2,4-GHz-WiFi-Kommunikation unterstützt, das 2,4-GHz-Netzwerk zur Verbindung wählen müssen. Midea empfiehlt, für WiFi-Router-SSID-Namen nur alphanumerische Werte zu nutzen. Wenn Sonderzeichen, Satzzeichen oder Leerzeichen verwendet werden, kann dies dazu führen, dass der SSID-Name in den zur Verbindung mit der App verfügbaren Netzwerken nicht korrekt erscheint. Wenn Sie es ausprobieren und die SSID korrekt erscheint, können Sie sie in dieser Weise verwenden. Andernfalls loggen Sie sich am Router ein und ändern Sie den SSID-Namen.

Eine große Anzahl von Geräten am WiFi-Router kann die Netzwerkstabilität beeinträchtigen. Midea kann keine Ratschläge zu einer bestimmten Beschränkung der Anzahl geben, da dies von der Routerqualität und zahlreichen anderen Faktoren abhängig ist.

Wenn Sie den Namen des Routers oder des WiFi und das WiFi-Passwort ändern, wiederholen Sie den obigen Ablauf, um sich erneut mit dem Netzwerk zu verbinden.

Wenn die Produkttechnologie aktualisiert wird, kann sich der Inhalt von MSmartlife ändern. Die tatsächliche Anzeige der MSmartlife App gilt jeweils.

Problemlösung der MSmartlife-App

Problemlösungstipps für Midea Smart Appliances. Diese Tipps wurden für Produkte erstellt, die eine Dualbandfunkfunktion für die Funktion mit 2,4 GHz oder 5 GHz WiFi-Netzen umfassen. Diese Anweisungen gelten nicht für Produkte von Midea, die nur 2,4 GHz Funk verwenden.

Da sich die Netzwerktechnik schnell entwickelt, rät Midea dazu, den „Hilfe“-Abschnitt der MSmartlife-App auf aktualisierte

Tipps und Empfehlungen zur Problemlösung zu überprüfen.

Hintergrund:

Das Angebot von Dualbandsupport bietet Wahlmöglichkeiten und maximale Flexibilität des Produkts für ein erfolgreiches Erlebnis im Heimnetzwerk. **Es ist zu erwarten, dass Heimnetzwerke von der Routerkonfiguration abhängig mehrere WiFi-Dienstmöglichkeiten aufweisen. Es gibt vier WiFi-Routerkonfigurationsmodi: A, B, C und 0.**

A. Nur 2,4 GHz, z. B. in älteren WiFi-Routermodellen.

In diesem Fall läuft der Dualbandfunk automatisch bei 2,4 GHz

B. Nur 5 GHz ... Einige Benutzer schalten das ältere 2,4-GHz-Band ab, um Störungen aufgrund von Konflikten zu vermeiden.

In diesem Fall läuft der Dualbandfunk automatisch bei 5 GHz

C. 2,4 GHz und 5 GHz teilen sich denselben SSID-Namen ... z. B. JohnsWiFi

o **In diesem Fall verhandeln der WiFi-Router und das Dualbandfunkgerät über die am besten zu verwendende Frequenz**

D. 2,4 GHz und 5 GHz mit unterschiedlichen SSID-Namen... z. B. JohnsWiFi_2G und JohnsWiFi_5G

o **Nur in diesem Fall ist es möglich, zu wählen, welches WiFi-Band verwendet werden soll.**

Wenn die Vorrichtung eine Dualbandfunkfunktion hat, ist es nur bei auftretenden Problemen notwendig, den Router oder die Routerkonfiguration zu wechseln.

In diesem Fall ist Kenntnis der vorhandenen WiFi-Routerkonfiguration (siehe oben, A, B, C oder D) wichtig.

2,4 GHz vs. 5 GHz:

Es gibt unterschiedliche Philosophien dahingehend, welche Option sich besser für IoT-Vorrichtungen (Internet of Things) eignet. Wir gehen davon aus, dass das 5-GHz-Band für einen hohen Bandbreitenbedarf wie etwa beim Streaming von Audio/Video besser geeignet ist, und 2,4 GHz für Geräte aus dem IoT (Internet of Things) genutzt wird. Nach der Funkwellentheorie sollte 2,4 GHz Wände und Gegenstände besser durchdringen können als 5 GHz. 5 GHz unterstützt zwar höhere Bandbreiten als 2,4 GHz, IoT-Geräte benötigen jedoch keine hohe Bandbreite.

Es gibt jedoch andere wichtige Gründe, auch für IoT-Geräte 5 GHz zu nutzen. Der 2,4-GHz-Raum ist stärker mit Störquellen außerhalb des WiFi-Bereichs gefüllt, etwa durch Mikrowellen, schnurlose Telefone, schnurlose Tastaturen/Mäuse und andere schnurlose Geräte (z. B. Bluetooth, Zigbee usw.). Außerdem ist 5 GHz eine viel neuere Technologie und daher wahrscheinlich widerstandsfähiger und mit fortschrittlichen Funktionen wie Strahlformung versehen.

Alles in Allem kann Midea keine Empfehlung dazu aussprechen, was für Ihre spezielle Installation am besten ist. Indem wir unsere Geräte mit Dualbandfunk anbieten, erhöhen wir die Wahrscheinlichkeit erfolgreicher und widerstandsfähiger Verbindungen in einer größeren Anzahl von Installationen, ohne Änderungen an der Routerkonfiguration oder Routerupgrades zu verlangen. Es ist jedoch möglich, dass in einigen Situationen Routeränderungen erforderlich sind.

Problemlösung

Wenn Sie beim ersten Versuch nicht in der Lage sind, sich beim Netzwerk anzumelden

Das SSID-Heimnetzwerk ist nicht zu sehen:

Schlechtes Signal... Da das Gerät Dualbandfunk verwendet, wird hierbei weder das 2,4-GHz- noch das 5 GHz-Signal durch das Gerät empfangen. Nur weil das WiFi-Signal durch das Telefon wahrgenommen wird, heißt das nicht unbedingt, dass das Funkgerät der Vorrichtung es ebenfalls erkennen kann, wenn das Signal schwach ist. Große Abstände zwischen Router und Gerät oder das Auftreten von zu vielen Hindernissen können den Signalpegel zu stark verringern. Eine Neuausrichtung des Routers kann die Situation leicht verbessern. Eine bessere Lösung ist es, einen WiFi-Repeater oder einen Router mit höherer Qualität bereitzustellen. Es ist zu beachten, dass die Übertragungsleistung aller WiFi-Router durch die bundesstaatlichen Vorschriften beschränkt ist. Ein Router mit höherer Qualität kann das Signal besser in alle Richtungen ausstrahlen, empfindlichere Empfänger aufweisen, um schwache Signale auffangen, und Software mit höherer Qualität enthalten, um den Verlust von Verbindungen zu vermeiden.

Das SSID-Netzwerk ist sichtbar, aber eine Verbindung ist nicht möglich:

- o **Öffentliche Netze wie z.B. in Restaurants oder Hotels verlangen oft eine Authentifizierung. Produkte können die rechtliche** Vereinbarung nicht annehmen, die erforderlich ist, um das Netzwerk zu nutzen. Schalten Sie auf ein Netzwerk um, das keine Authentifizierung verlangt.
- o Unzureichende Verschlüsselung: Aus Gründen der Cybersicherheit empfiehlt Midea nicht, Produkte mit unverschlüsselten oder nicht ausreichend verschlüsselten Netzwerken zu verbinden (z. B. WEP-Verschlüsselung).
- o **Passwortlänge:** Aus Gründen der Cybersicherheit empfiehlt Midea, dass Netzwerke starke Passwörter haben sollten. Maximal wird jedoch eine Passwortlänge von 32 Zeichen unterstützt.
- o **Falsches Passwort:** Wenn Sie versuchen, sich mit einem anderen Netzwerk als dem aktuell durch das Handy verwendeten zu verbinden, ist es immer möglich, dass das Netzwerkpasswort im Handy nicht mehr korrekt ist. In diesem Fall benötigen Sie neue Zugangsdaten.
- o **Illegaler SSID-Name:** Die Midea MSmartlife App akzeptiert jeden SSID-Namen, die App kann jedoch eine Warnung ausgeben, wenn Sie versuchen, sich mit einem Netzwerk zu verbinden, das bestimmte nicht-alphanumerische oder fremdsprachige Zeichen enthält.

Die Funktionen WLAN+ (Android) oder WLAN Assistant (10S) sind aktiviert. Schalten Sie sie bitte ab und verbinden Sie sich neu mit dem Internet.

Die Verbindung zum Netzwerk kann hergestellt werden, ist jedoch instabil

Für die WiFi-Konfigurationsmodi A, Band C, befolgen Sie die Anweisungen Ihres Routerherstellers, um die genannten Konfigurationsänderungen im Router vorzunehmen:

- Bei Routerkonfiguration A (siehe oben) empfiehlt Midea, das 5-GHz-Band zu aktivieren, wenn es auf Ihrem Router deaktiviert ist, und einen eindeutigen SSID-Namen für das 5-GHz-Band zu wählen (z. B. SSIDname_5 G). Dann befolgen Sie die normalen Beitrittsanweisungen, um sich mit dem 5-GHz-Netzwerk zu verbinden. Wenn Ihr Router ein älterer Router ist, der nur 2,4 GHz beherrscht, empfiehlt Midea, auf einen neueren Dualbandrouter zu wechseln.
- Bei Routerkonfiguration B (siehe oben) empfiehlt Midea, das 2,4-GHz-Band (alle Router, die 5 GHz anbieten, unterstützen auch 2,4 GHz) zu aktivieren und einen eindeutigen SSID-Namen für das 2,4-GHz-Band zu wählen (z. B. SSIDname_2G). Dann befolgen Sie die normalen Verbindungsanweisungen, um sich mit dem 2,4-GHz-Netzwerk zu verbinden.
- Bei Routerkonfiguration C (siehe oben) empfiehlt Midea die Zuordnung eindeutiger SSID-Namen für die 2,4-GHz- und 5-GHz-Bänder. Dann befolgen Sie die normalen Verbindungsanweisungen für eines der Netze sowie die Problemlösungsanweisungen für WiFi-Modus D.

Für die folgenden Schritte sind keine Routerkonfigurationsänderungen erforderlich:

- Bei Routerkonfiguration D (siehe oben) ist es sinnvoll, zu versuchen, das andere Band zu verwenden, bevor Änderungen an der Routerkonfiguration vorgenommen werden oder der Router aktualisiert wird. Anders ausgedrückt, wenn die Verbindung über 2,4 GHz instabil ist, versuchen Sie es stattdessen mit 5 GHz. Wenn die Verbindung über 5GHz instabil ist, versauen Sie es stattdessen mit 2,4GHz. Befolgen Sie die folgenden Anweisungen: „Einstellen des Netzwerks auf 2,4 GHz oder 5 GHz.“
- Die Funktionen WLAN+ (Android) oder WLAN Assistant (10S) sind aktiviert. Schalten Sie sie bitte ab und verbinden Sie sich neu mit dem Internet.

Hiermit erklärt die Foshan Shunde Midea Washing Appliances Mfg. Co., Ltd. dass dieser Geschirrspüler den grundlegenden Anforderungen und anderen relevanten Bestimmungen der RE-Richtlinie 2014/53/EU entspricht. Eine Kopie der vollständigen Erklärung ist beigefügt.

Betriebsfrequenz des Produkts:

RF	Sendefrequenz	Maximale Sendeleistung
BLE	2402-2480MHz	<10dBm
2.4G WiFi	2412-2472MHz	<20dBm
5G WiFi	5180-5240MHz	<20dBm
	5260-5320MHz	

Hinweis: Das Produkt ist für den Betrieb in einer Umgebung von 4~40°C geeignet.

INHALTSVERZEICHNIS

3. SICHERHEITSHINWEISE

6. PRODUKTÜBERSICHT

7. Salz in den Wasserenthärter füllen

- 7. Salz in den Wasserenthärter füllen
- 9. Wasserenthärter
- 10. Geschirr vorbereiten und einräumen
- 13. Korb beladen
- 15. Tipps zur Verwendung des Korbs
- 17. Funktion des Klarspülers und Reinigungsmittels
- 18. Klarspülerbehälter befüllen
- 19. Dosiereinheit befüllen

20. VERWENDUNG IHRES GESCHIRRSPÜLERS

- 20. Bedienfeld

22. DEN GESCHIRRSPÜLER PROGRAMMIEREN

- 22. Übersicht der Spülgänge
- 23. Stehende Anzeigelampe
- 23. Einen Spülzyklus starten
- 23. Das Programm während des Spülzyklus ändern
- 24. Auto Open
- 24. Gegenstand vergessen

25. WARTUNG UND REINIGUNG

- 25. Außenpflege
- 25. Innenpflege
- 28. Pflege des Geschirrspülers

29. INSTALLATIONSANLEITUNG

- 29. Informationen zum Stromanschluss

- 30. Wasserzu- und -ablauf
- 32. Anschluss der Ablaufschläuche
- 33. Das Gerät aufstellen
- 34. Einbau

38. TIPPS ZUR FEHLERBEHEBUNG

43. FEHLERCODES

44. TECHNICAL INFORMATION

- 45. Produktinformationsblatt

WARNUNG

Wenn Sie Ihren Geschirrspüler benutzen, befolgen Sie die unten aufgeführten Vorsichtsmaßnahmen:

- Installations- und Reparaturarbeiten dürfen nur von einem qualifizierten Techniker durchgeführt werden.
- Dieses Gerät ist für den Einsatz im Haushalt und ähnliche Anwendungen vorgesehen, wie z. B:
 - Mitarbeiterküchen in Läden, Büros und anderen Arbeitsumgebungen
 - Bauernhäuser
 - von Kunden in Hotels, Motels und anderen wohnähnlichen Umgebungen
 - Bed & Breakfasts.
- Dieses Gerät kann von Kindern ab 8 Jahren und von Personen mit eingeschränkten körperlichen, sensorischen oder geistigen Fähigkeiten oder mangelnden Erfahrungen und Kenntnissen benutzt werden, wenn sie beaufsichtigt werden oder eine Anweisung zum sicheren Gebrauch des Gerätes erhalten haben und die damit verbundenen Gefahren verstehen.
- Kinder dürfen nicht mit dem Gerät spielen. Kinder dürfen dieses Gerät nur unter Aufsicht reinigen und warten. (für EN60335-1)
- Dieses Gerät darf nicht von Personen (einschließlich Kindern) mit eingeschränkten körperlichen, sensorischen oder geistigen Fähigkeiten oder mangelnden Erfahrungen und Kenntnissen benutzt werden, außer wenn sie beaufsichtigt werden oder eine Anweisung zum sicheren Gebrauch des Gerätes erhalten haben und die damit verbundenen Gefahren verstehen. (für IEC60335-1)
- Das Verpackungsmaterial kann für Kinder gefährlich sein!
- Dieses Gerät ist nur für den Gebrauch in Innenräumen bestimmt.
- Um sich vor der Gefahr eines Stromschlags zu schützen, tauchen Sie das Gerät, das Kabel oder den Stecker nicht in Wasser oder andere Flüssigkeiten ein, ziehen Sie den Netzstecker, bevor Sie das Gerät reinigen und Wartungsarbeiten am Gerät durchführen.
- Verwenden Sie ein weiches angefeuchtetes Tuch mit milder Seife und wischen Sie das Gerät anschließend mit einem trockenen Tuch ab.

Anweisungen zur Erdung

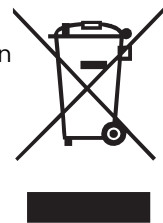
- Dieses Gerät muss geerdet werden. Im Falle einer Fehlfunktion oder einer Störung verringert die Erdung das Risiko eines Stromschlags, indem sie dem elektrischen Strom den Weg des geringsten Widerstands bietet. Dieses Gerät ist mit einem Erdungsstecker ausgestattet.
- Der Stecker muss in eine geeignete Steckdose eingesteckt werden, die in Übereinstimmung mit allen örtlichen Vorschriften und Verordnungen installiert und geerdet ist.
- Bei unsachgemäßem Anschluss des Erdungsleiters besteht die Gefahr eines Stromschlags.
- Wenden Sie sich an einen qualifizierten Elektriker oder Servicevertreter, wenn Sie Zweifel haben, ob das Gerät ordnungsgemäß geerdet ist.
- Wenn der mit dem Gerät mitgelieferte Stecker nicht in die Steckdose passt, darf er nicht modifiziert werden.
- Lassen Sie in diesem Fall eine passende Steckdose von einem qualifizierten Elektriker installieren.
- Setzen Sie sich nicht auf das Gerät, stellen Sie sich nicht auf die Tür oder den Geschirrkorb.
- Betreiben Sie den Geschirrspüler nur dann, wenn alle Platten des Gehäuses ordnungsgemäß angebracht sind.
- Öffnen Sie die Tür sehr vorsichtig, wenn der Geschirrspüler in Betrieb ist. Es könnte Wasser herauspritzen.
- Legen Sie keine schweren Gegenstände auf die geöffnete Tür und stellen Sie sich nicht darauf. Das Gerät könnte nach vorne kippen.
- Beim Einräumen von zu spülenden Gegenständen:
 - Positionieren Sie scharfe Gegenstände so, dass sie nicht die Türdichtung beschädigen können.
 - **WARNUNG:** Messer und andere Utensilien mit scharfen Spitzen müssen mit den Spitzen nach unten in den Korb gestellt oder in eine horizontale Position gebracht werden.
- Einige Geschirrspülmittel sind stark alkalisch. Sie können extrem gefährlich sein, wenn sie verschluckt werden. Vermeiden Sie Haut- und Augenkontakt und halten Sie Kinder bei geöffneter Tür vom Geschirrspüler fern.
- Vergewissern Sie sich, dass der Reinigungsmittelbehälter nach Beendigung des Spülvorgangs leer ist.
- Spülen Sie Plastikgegenstände nur dann, wenn sie als „spülmaschinenfest“

oder gleichwertig gekennzeichnet sind.

- Bei nicht entsprechend gekennzeichneten Kunststoffgegenständen prüfen Sie die Empfehlungen des Herstellers.
- Verwenden Sie nur Reinigungs- und Klarspülmittel, die für die Verwendung in einem automatischen Geschirrspüler empfohlen werden.
- Verwenden Sie niemals Seife, Waschmittel oder Handwaschmittel in Ihrem Geschirrspüler.
- Die Tür sollte nicht offen gelassen werden, da dies die Stolpergefahr erhöhen könnte. Wenn das Netzkabel beschädigt ist, muss es durch den Hersteller oder seinen Kundendienst oder eine ähnlich qualifizierte Person ersetzt werden, um eine Gefährdung zu vermeiden.
- Bei der Installation darf das Netzkabel nicht übermäßig oder gefährlich verbogen oder abgeflacht werden.
- Die Bedienelemente dürfen nicht manipuliert werden.
- Das Gerät muss mit neuen Schlauchsätzen an das Hauptwasserventil angeschlossen werden. Alte Sätze sollten nicht wiederverwendet werden.
- Um Energie zu sparen, schaltet sich das Gerät im Standby-Modus automatisch ab, wenn es 15 Minuten lang nicht in Betrieb ist.
- Es passen maximal 13 Gedecke in den Geschirrspüler.
- Der maximal zulässige Wasserzulaufdruck beträgt 1 MPa.
- Der minimal zulässige Wasserzulaufdruck beträgt 0,04 MPa.

Entsorgung

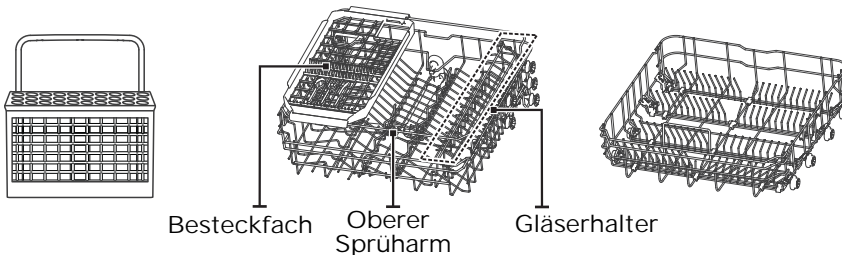
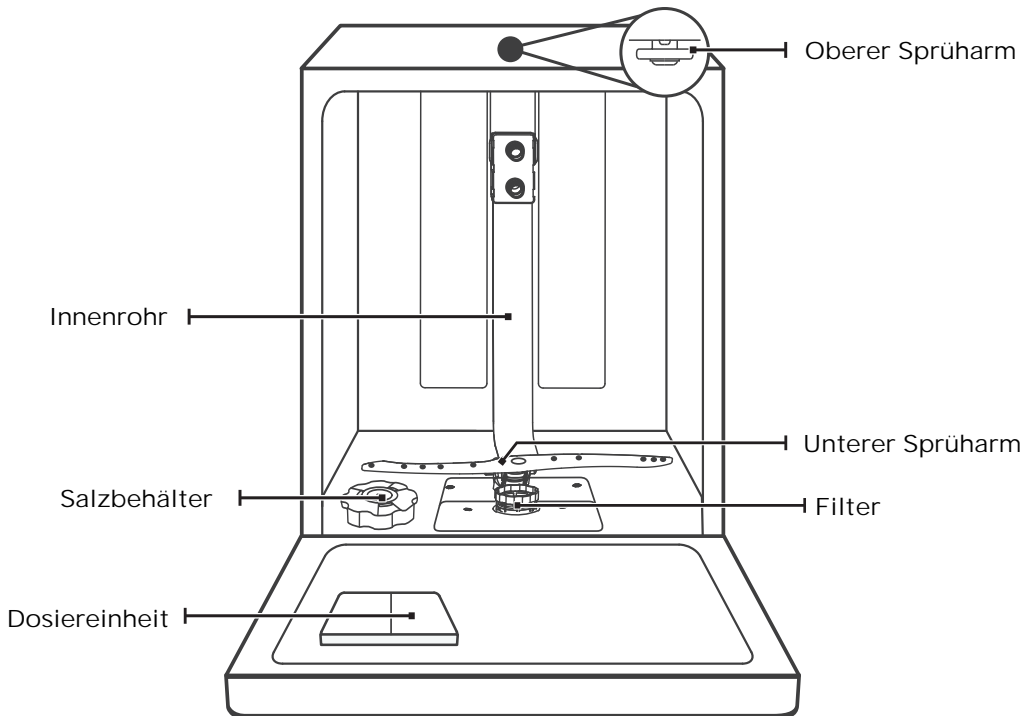
- Zur Entsorgung der Verpackung und des Geräts wenden Sie sich bitte an einen Wertstoffhof. Trennen Sie dafür das Stromkabel ab und machen Sie die Türschließeinrichtung unbrauchbar.
- Kartonverpackungen werden aus recyceltem Papier hergestellt und sollten zur Wiederverwertung in der Altpapiersammlung entsorgt werden.
- Wenn Sie dafür sorgen, dass dieses Gerät ordnungsgemäß entsorgt wird, tragen Sie dazu bei, mögliche Schäden für die Umwelt und die menschliche Gesundheit zu vermeiden, die entstehen könnten, wenn dieses Produkt falsch entsorgt würde.
- Für genauere Informationen zum Recycling dieses Produkts wenden Sie sich bitte an Ihre Stadtverwaltung oder Ihren Hausmüllentsorger.
- **ENTSORGUNG: Entsorgen Sie dieses Produkt nicht als unsortierten Siedlungsabfall. Derartige Abfälle müssen getrennt gesammelt werden, da eine Sonderbehandlung notwendig ist.**



PRODUKTÜBERSICHT

WICHTIG

Lesen Sie vor der ersten Benutzung die Bedienungsanleitung, damit Sie die bestmögliche Leistung von Ihrem Geschirrspüler erhalten.



Besteckkorb

Oberkorb

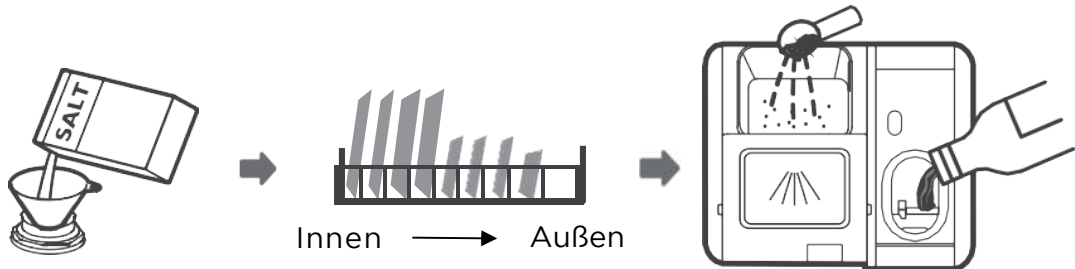
Unterkorb

HINWEIS:

Die Bilder dienen nur als Referenz. Die tatsächliche Situation kann je nach Modell unterschiedlich sein. Bitte beachten.

VERWENDUNG IHRES GESCHIRRSPÜLERS

Vor der ersten Verwendung:



1. Wasserenthärter einstellen
2. Salz in den Wasserenthärter füllen
3. Korb beladen
4. Dosiereinheit befüllen

Salz in den Wasserenthärter füllen

HINWEIS:

Verwenden Sie nur Salz, das für den Gebrauch in diesem Geschirrspüler geeignet ist. Der Salzbehälter befindet sich unter dem Unterkorb und sollte wie folgt befüllt werden:

WARNUNG

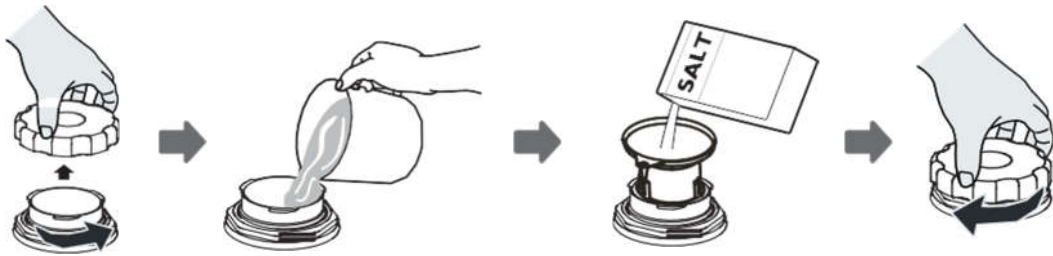
Verwenden Sie nur Salz, das für den Gebrauch in Geschirrspülern geeignet ist!

- Jede andere Salzart, die nicht speziell für die Verwendung in Geschirrspülern entwickelt wurde, insbesondere Speisesalz, schadet dem Wasserenthärter. Bei Schäden, die durch die Verwendung von ungeeignetem Salz entstehen, übernimmt der Hersteller keine Garantie und haftet nicht für entstandene Schäden.

Befüllen Sie den Wasserenthärter nur mit Salz, bevor Sie einen Spülvorgang durchführen.

- Dadurch wird verhindert, dass eventuell verschüttetes Salz oder Salzwasser für längere Zeit auf dem Boden der Maschine verbleiben, was zu Korrosion führen kann.

Befolgen Sie zum Einfüllen von Geschirrspülersalz die folgenden Schritte:



1. Entfernen Sie den Unterkorb und schrauben Sie den Behälterdeckel ab.
2. Füllen Sie den Salzbehälter bis zum Maximum mit Wasser. Es ist normal, dass eine kleine Menge Wasser aus dem Salzbehälter austritt.
3. Setzen Sie das Ende des Trichters (mitgeliefert) in das Loch und füllen Sie etwa 0,8 kg Geschirrspülersalz ein.
4. Schrauben Sie den Deckel nach dem Befüllen des Behälters wieder fest.
5. Die Salzwarnleuchte erlischt, wenn der Salzbehälter mit Salz gefüllt wurde.
6. Unmittelbar nach dem Einfüllen des Salzes in den Salzbehälter sollte ein Spülprogramm gestartet werden (wir empfehlen ein kurzes Programm). Andernfalls können das Filtersystem, die Pumpe oder andere wichtige Teile des Geräts durch das Salzwasser beschädigt werden. Dies fällt nicht unter die Garantie.

HINWEIS:

- Der Salzbehälter darf nur dann nachgefüllt werden, wenn die Salzwarnleuchte (☞) im Bedienfeld leuchtet. Je nachdem, wie gut sich das Salz auflöst, kann die Salzwarnleuchte auch dann noch leuchten, wenn der Salzbehälter gefüllt ist.
Wenn keine Salzwarnleuchte im Bedienfeld aufleuchtet (bei einigen Modellen), können Sie anhand der Spülzyklen, die der Geschirrspüler durchlaufen hat, abschätzen, wann das Salz im Wasserenthärter nachgefüllt werden muss.
- Wenn Salz verschüttet wurde, führen Sie ein Einweich- oder Schnellprogramm aus, um es zu entfernen.

Wasserenthärter

Der Wasserenthärter muss manuell mit dem Wasserhärte-Regler eingestellt werden.

Der Wasserenthärter entfernt Mineralien und Salze aus dem Wasser, die den Betrieb des Geräts beeinträchtigen würden.

Je mehr Mineralien vorhanden sind, desto härter ist Ihr Wasser.

Der Wasserenthärter sollte entsprechend der Härte des Wassers in Ihrer Region eingestellt werden. Ihre örtliche Wasserbehörde informiert Sie über die Wasserhärte in Ihrer Region.

Salzverbrauch einstellen

Der Geschirrspüler ist so konstruiert, dass die Menge des verbrauchten Salzes je nach Härte des verwendeten Wassers eingestellt werden kann. Dadurch soll der Salzverbrauch optimiert und individuell angepasst werden.

Befolgen Sie die folgenden Schritte zur Anpassung des Salzverbrauchs.

1. Öffnen Sie die Tür und schalten Sie das Gerät ein.
2. Drücken Sie die Programmtaste für mehr als 5 Sekunden, um den Wasserenthärter innerhalb von 60 Sekunden nach dem Drücken der Einschalttaste zu starten.
3. Drücken Sie die Programmtaste, um den richtigen Wasserenthärter entsprechend Ihrer Region auszuwählen. Die Wasserenthärter ändern sich in der folgenden Reihenfolge: H3->H4->H5->H6->H1->H2->H3;
4. Warten Sie 5 Sekunden oder drücken Sie den Einschalttaste, um die Einstellung abzuschließen und den Einstellungsmodus zu verlassen.

Wasserhärte

Deutschland °dH	Frankreich °fH	England °Clarke	mmol/l	Wasserenthärterstufe	Salzverbrauch (Gramm/Spülzyklus)
0-5	0-9	0-6	0-0.94	H1	0
6-11	10-20	7-14	1.0-2.0	H2	9
12-17	21-30	15-21	2.1-3.0	H3	12
18-22	31-40	22-28	3.1-4.0	H4	20
23-34	41-60	29-42	4.1-6.0	H5	30
35-55	61-98	43-69	6.1-9.8	H6	60

1°dH = 1,25°Clarke = 1,78°fH = 0,178 mmol/l

Werkseinstellung: H3

Wenden Sie sich an Ihre örtliche Wasserbehörde, um Informationen über die Härte Ihres Wassers zu erhalten.

Wasserenthärter

Die Wasserhärte variiert von Ort zu Ort. Wenn im Geschirrspüler hartes Wasser verwendet wird, bilden sich Ablagerungen auf dem Geschirr und den Utensilien.

Das Gerät ist mit einem speziellen Wasserenthärter mit Salzbehälter ausgestattet, um Kalk und Mineralien aus dem Wasser zu entfernen.

Geschirr vorbereiten und einräumen

- Erwägen Sie den Kauf von Utensilien, die als spülmaschinenfest gekennzeichnet sind.
- Wählen Sie für bestimmte Gegenstände ein Programm mit der geringstmöglichen Temperatur.
- Um Schäden zu vermeiden, nehmen Sie Gläser und Besteck nicht sofort nach Beendigung des Programms aus dem Geschirrspüler.

Spülen bestimmter Besteckteile/Geschirr

Nicht geeignet

- Besteck mit Griffen aus Holz, Horn oder Perlmutter
- Kunststoffartikel, die nicht hitzebeständig sind
- Älteres Besteck mit geklebten Teilen, die nicht temperaturbeständig sind
- Geklebte Besteckteile oder Geschirr
- Gegenstände aus Zinn oder Kupfer
- Kristallglas
- Rostanfällige Stahlgegenstände
- Holzplatten
- Gegenstände aus synthetischen Fasern

Begrenzt geeignet

- Einige Arten von Gläsern können nach vielen Spülvorgängen stumpf werden
- Silber- und Aluminiumteile neigen dazu, sich beim Spülen zu verfärben
- Glasierte Muster können verblassen, wenn sie häufig im Geschirrspüler gewaschen werden

Empfehlungen für die Beladung des Geschirrspülers

Kratzen Sie große Mengen an Essensresten ab. Weichen Sie Reste von

angebrannten Speisen in Pfannen auf. Es ist nicht notwendig, das Geschirr unter fließendem Wasser abzuspülen.

Beachten Sie folgende Beladungsrichtlinien, um die beste Leistung des Geschirrspülers zu erzielen.

(Merkmale und Aussehen der Körbe und Besteckkörbe können von Ihrem Modell abweichen).

Positionieren Sie Gegenstände wie folgt im Geschirrspüler:

- Gegenstände wie Tassen, Gläser, Töpfe/Pfannen usw. nach unten gerichtet.
- Gewölbte Gegenstände oder solche mit Vertiefungen sollten schräg eingelegt werden, damit das Wasser ablaufen kann.
- Alle Utensilien sind sicher gestapelt und können nicht umkippen.
- Alle Utensilien sind so platziert, dass sich die Sprüharme frei drehen können.
- Hohle Gegenstände wie Tassen, Gläser, Pfannen usw. mit der Öffnung nach unten, sodass sich kein Wasser im Behälter oder einem tiefen Boden sammeln kann.
- Geschirr und Besteckteile dürfen nicht ineinander liegen oder sich gegenseitig bedecken. Um Beschädigungen zu vermeiden, dürfen sich die Gläser nicht berühren.
- Der Oberkorb ist für empfindlicheres und leichteres Geschirr wie Gläser, Kaffee- und Teetassen vorgesehen.
- Messer mit langen Klingen, die aufrecht gelagert werden, stellen eine potentielle Gefahr dar!
- Lange und/oder scharfe Besteckteile wie Tranchiermesser müssen waagrecht im Oberkorb gelagert werden.
- Überladen Sie Ihren Geschirrspüler nicht. Dies ist wichtig für gute Ergebnisse und für einen vernünftigen Energieverbrauch.

HINWEIS:

Sehr kleine Gegenstände sollten nicht im Geschirrspüler gespült werden, da sie leicht aus dem Korb herausfallen könnten.

Entnehmen des Geschirrs

Damit kein Wasser aus dem Oberkorb in den Unterkorb tropft, sollten Sie zuerst den Unterkorb und dann den Oberkorb leeren.

WARNUNG



Die Gegenstände werden heiß sein!

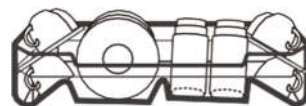
Um Schäden zu vermeiden, nehmen Sie Gläser und Besteck erst etwa 15 Minuten nach Beendigung des Programms aus dem Geschirrspüler.



**Lassen Sie keinen Gegenstand durch den Boden ragen.
Positionieren Sie scharfe Gegenstände immer mit der scharfen Spitze nach unten!**

Einräumen des Oberkorbs

Der obere Korb dient zur Aufnahme von empfindlicherem und leichterem Geschirr wie Gläsern, Kaffee- und Teetassen und Untertassen sowie von Tellern, Schüsselchen und flachen Pfannen (sofern diese nicht zu schmutzig sind). Positionieren Sie das Geschirr und Kochgeschirr so, dass es durch den Wasserstrahl nicht bewegt wird.



Einräumen des Unterkorbs

Wir empfehlen, große Gegenstände und die am schwierigsten zu reinigenden Gegenstände in den Unterkorb zu legen, z. B. Töpfe, Pfannen, Deckel, Serviergeschirr und Schüsseln, wie in der Abbildung unten gezeigt. Serviergeschirr und Deckel sollten seitlich auf die Halterungen gestellt werden, um die Drehung des oberen Sprüharms nicht zu blockieren. Der empfohlene Höchstdurchmesser für Teller vor der Dosiereinheit beträgt 19 cm, um die Öffnung des Dosiereinheit nicht zu behindern.

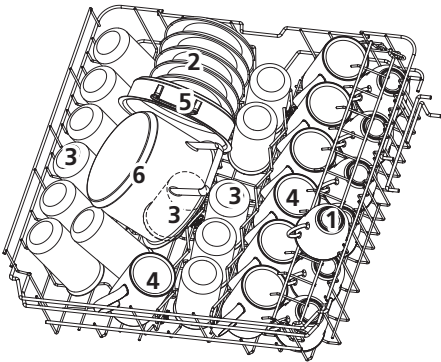


Einräumen des Besteckkorbs

Besteck sollte getrennt voneinander an den entsprechenden Stellen in den Besteckkasten gestellt werden, und es ist darauf zu achten, dass die Utensilien nicht ineinander verschachtelt werden, da dies zu einer schlechten Reinigungsleistung führen kann.

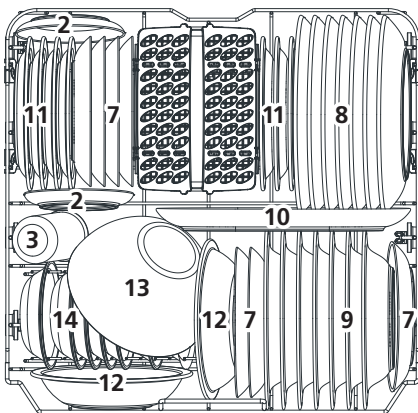
Korb beladen

1. Oberkorb



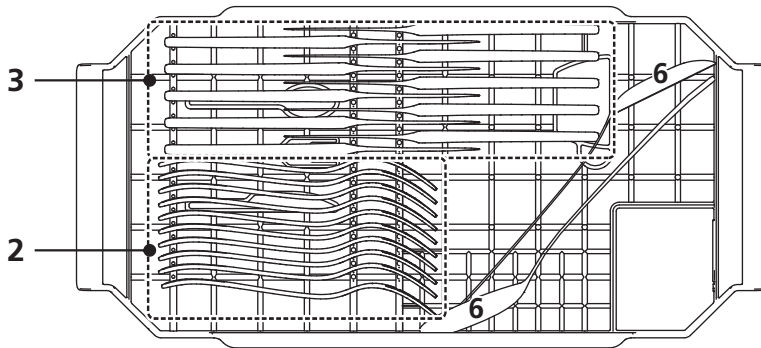
Nummer	Gegenstand
1	Tassen
2	Untertassen
3	Gläser
4	Becher
5	Ofentopf
6	Kleiner Topf

2. Unterkorb

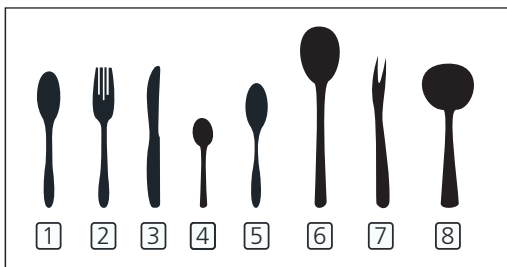
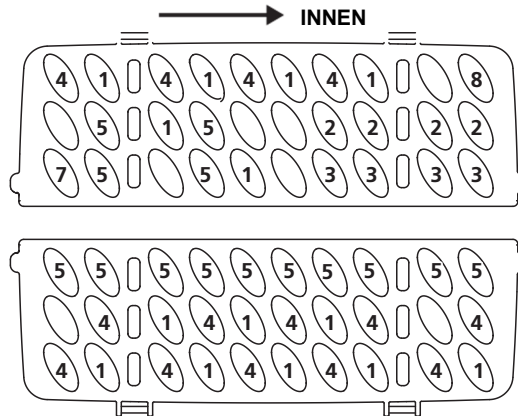


Nummer	Gegenstand
7	Dessertteller
8	Große Teller
9	Suppenteller
10	Ovale Platten
11	Schalen aus Melamin
12	Dessertteller aus Melamin
13	Kleiner Topf
14	Dessert-Schalen
15	Besteckkorb

3. Besteckfach



4. Besteckkorb



Number	Item
1	Suppenlöffel
2	Gabeln
3	Messer
4	Teelöffel
5	Dessertlöffel
6	Servierlöffel
7	Serviergabel
8	Schöpfkelle

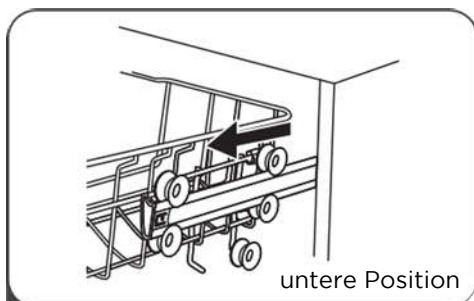
Informationen zu
 Vergleichbarkeitsprüfungen nach EN60436
 Kapazität: 14 Gedecke
 Position des Oberkorbes: untere Position
 Programm: ECO
 Einstellung des Klarspülers: 5
 Einstellung des Enthärter: H3

Tipps zur Verwendung des Korbs

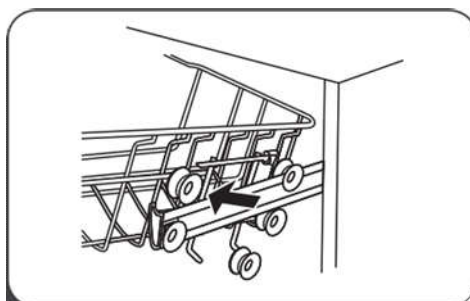
Einstellen des oberen Korbs

Die Höhe des oberen Korbs kann leicht angepasst werden, um im Ober- oder Unterkorb höhere Gefäße unterzubringen.

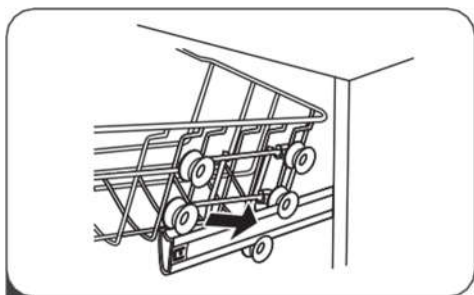
Gehen Sie wie folgt vor, um die Höhe des oberen Korbs einzustellen:



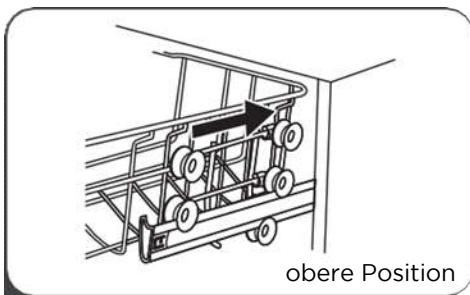
1 Ziehen Sie den Oberkorb heraus.



2 Entfernen Sie den Oberkorb.



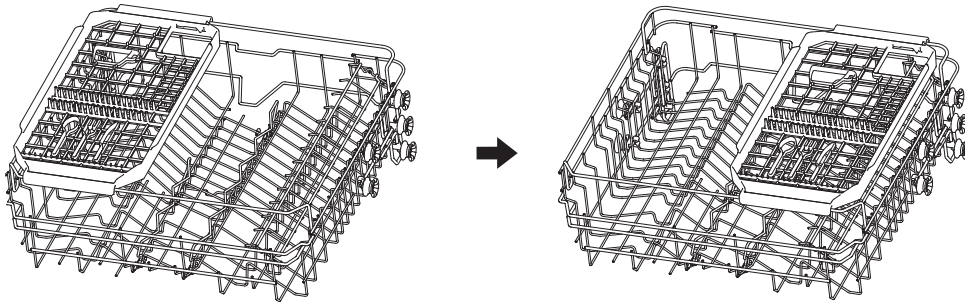
3 Setzen Sie den Oberkorb wieder auf die oberen oder unteren Rollen.



4 Schieben Sie den Oberkorb hinein.

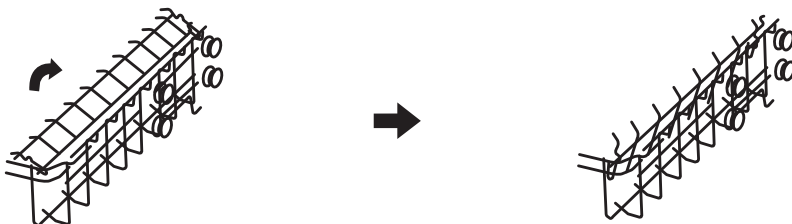
Verschiebbarer Besteckkasten

Der Besteckkorb kann nach Belieben nach rechts oder links geschoben werden.



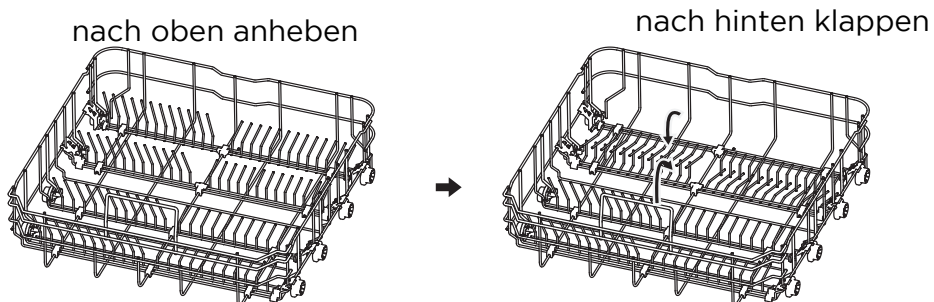
Zurückklappen des Gläserhalters

Klappen Sie den Gläserhalter nach oben, um im Oberkorb Platz für höhere Gegenstände zu schaffen. Sie können dann die hohen Gläser dagegen lehnen. Sie können den Gläserhalter auch ganz entfernen, wenn er nicht gebraucht wird.



Zurückklappen der Spikereihen

Die Spikes des Unterkorbs dienen zur Aufnahme von Platten und Tellern. Sie können abgesenkt werden, um mehr Platz für große Gegenstände zu schaffen



Funktion des Klarspülers und Reinigungsmittels

Der Klarspüler wird bei der letzten Spülung freigesetzt, damit das Wasser keine Tröpfchen auf Ihrem Geschirr bildet, was zu Flecken und Streifen führen könnte. Außerdem verbessert er die Trocknung, indem er das Wasser vom Geschirr abperlen lässt. Ihr Geschirrspüler ist für die Verwendung von flüssigen Klarspülern ausgelegt.

WARNUNG

Verwenden Sie nur Marken-Klarspüler für Ihren Geschirrspüler. Befüllen Sie den Klarspülerbehälter niemals mit anderen Substanzen (z. B. Geschirrspülmittel, Flüssigreiniger). Dies würde das Gerät beschädigen.

Wann ist der Klarspüler nachzufüllen?

Die Regelmäßigkeit, mit der der Spender nachgefüllt werden muss, hängt davon ab, wie oft das Geschirr gespült wird und welche Klarspüleinstellung verwendet wird.

- Die Anzeige für zu wenig Klarspüler (☼) leuchtet auf, wenn Klarspüler benötigt wird.
- Füllen Sie den Klarspülerbehälter nicht zu voll.

Funktion des Klarspülers

Die chemischen Bestandteile, aus denen sich das Reinigungsmittel zusammensetzt, sind notwendig, um den Schmutz aus dem Geschirrspüler zu entfernen, zu zerkleinern und zu verteilen. Die meisten handelsüblichen Qualitätsreinigungsmittel sind für diesen Zweck geeignet.

WARNUNG

- **Ordnungsgemäße Verwendung von Reinigungsmitteln**

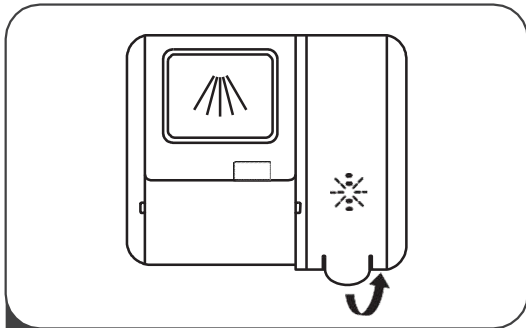
Verwenden Sie nur Reinigungsmittel, die speziell für den Gebrauch in Geschirrspülern hergestellt wurden. Halten Sie Ihr Reinigungsmittel frisch und trocken.

Geben Sie erst dann pulverförmiges Reinigungsmittel in den Spender, bis Sie sofort anschließend Geschirr spülen möchten.

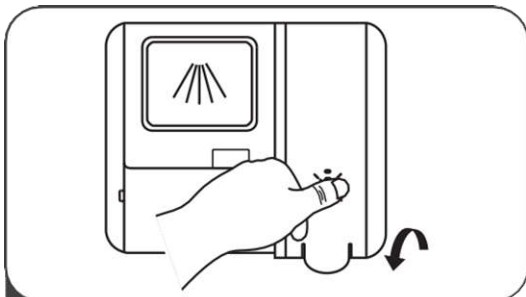
- **Geschirrspülmittel ist ätzend.**

Bewahren Sie Geschirrspülmittel außerhalb der Reichweite von Kindern auf.

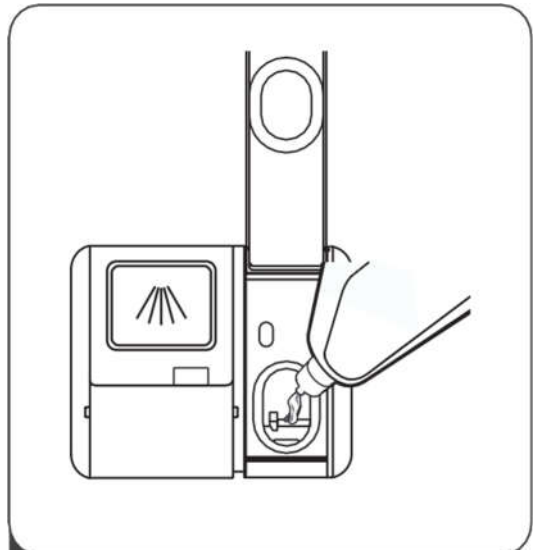
Klarspülerbehälter befüllen



- 1 Entfernen Sie den Deckel des Klarspülerbehälters, indem Sie den Griff anheben.



- 3 Schließen Sie die Kappe anschließend



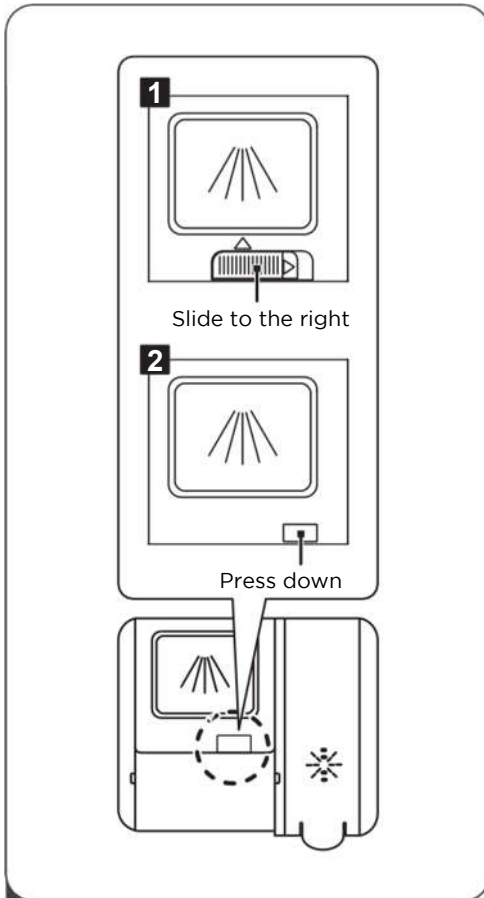
- 2 Gießen Sie den Klarspüler in den Spender, wobei darauf zu achten ist, dass er nicht überfüllt wird.

Einstellen des Klarspülerbehälters

Um eine bessere Trocknungsleistung mit begrenztem Klarspüler zu erreichen, ist der Geschirrspüler so konstruiert, dass der Verbrauch durch den Benutzer angepasst werden kann. Befolgen Sie diese Schritte:

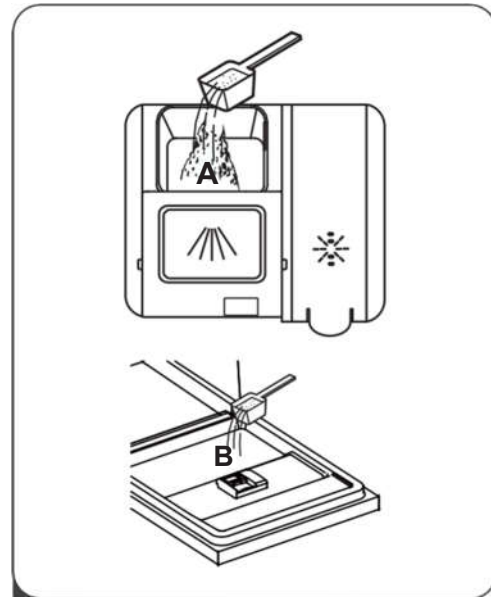
1. Öffnen Sie die Tür und schalten Sie das Gerät ein.
2. Drücken Sie innerhalb von 60 Sekunden nach dem Drücken der Einschalttaste die Programmtaste länger als 5 Sekunden und drücken Sie dann die Timertaste, um das eingestellte Modell einzugeben. Die Klarspüleranzeige blinkt mit einer Frequenz von 1 Hz.
3. Drücken Sie die Programmtaste, um den richtigen Wasserenthärter entsprechend Ihren Nutzungsgewohnheiten auszuwählen. Die Einstellungen ändern sich in der folgenden Reihenfolge: D1->D2->D3->D4->D5->D1.
4. Je höher die Zahl, desto mehr Klarspüler verbraucht der Geschirrspüler.
5. Warten Sie 5 Sekunden oder drücken Sie die Einschalttaste, um die Einstellung abzuschließen und den Einstellungsmodus zu verlassen.

Dosiereinheit befüllen

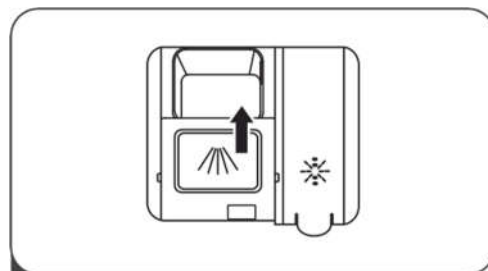


1 Wählen Sie eine Öffnungsmethode entsprechend der aktuellen Situation.

1. Öffnen Sie die Klappe durch Schieben der Entriegelungssperre.
2. Öffnen Sie die Klappe durch Herunterdrücken der Entriegelungssperre.



2 Geben Sie für den Hauptspülgang Reinigungsmittel in die größere Kammer (A). Für ein besseres Reinigungsergebnis, insbesondere bei stark verschmutzten Gegenständen, geben Sie eine kleine Menge Reinigungsmittel auf die Tür. Das zusätzliche Reinigungsmittel wird während der Vorwaschphase aktiviert.



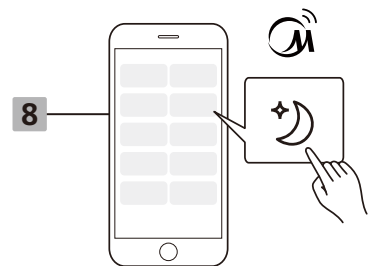
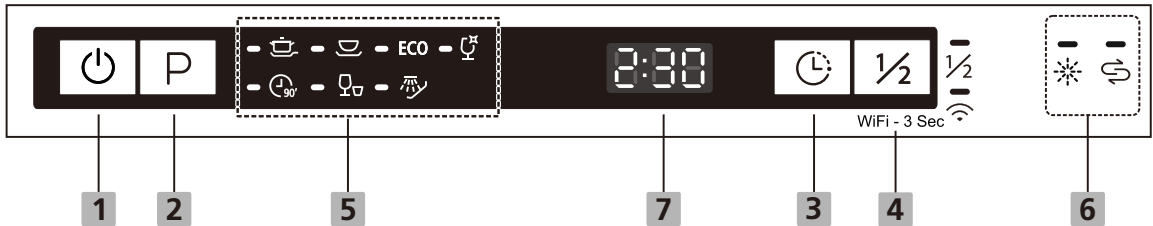
3 Schließen Sie die Klappe, indem Sie sie nach vorne schieben und dann nach unten drücken.

HINWEIS:

Beachten Sie, dass die Einstellung je nach Wasserverschmutzung unterschiedlich sein kann. Beachten Sie die Empfehlungen des Herstellers auf der Reinigungsmittelverpackung.

VERWENDUNG IHRES GESCHIRRSPÜLER











Bedienfeld



Bedienung (Taste)

1. Einschalttaste	Drücken Sie diese Taste, um Ihren Geschirrspüler einzuschalten. Das Display leuchtet auf.
2. Programm	Wählen Sie das entsprechende Spülprogramm. Die Anzeige für das gewählte Programm leuchtet auf.
3. Timer	Drücken Sie diese Taste, um die Zeit bis zum nächsten Spülvorgang einzustellen. Sie können den Beginn des nächsten Spülvorgangs um bis zu 24 Stunden verzögern. Ein Druck auf diese Taste verzögert den Beginn des Spülvorgangs um eine Stunde.
4. Halbe Ladung	Zum Wählen der Funktion „Halbe Ladung“. (Diese Funktion können Sie nur verwenden, wenn Sie nur etwa 6 Gedecke oder weniger haben. Diese Funktion verbraucht weniger Wasser und Energie. Kann nur mit Intensiv, Universal, ECO und Glas verwendet werden). Wenn Sie diese Taste drücken, leuchtet die entsprechende Anzeige auf.





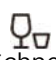


Display

5. Programm - anzeige		Intensiv Für stark verschmutzte Gegenstände, wie Töpfe und Pfannen. Mit eingetrockneten ebensmittelresten.
		Universal Für normal verschmutzte Gegenstände, wie Töpfe, Teller, Gläser und leicht verschmutzte Pfannen.
	ECO	ECO Dies ist das Standardprogramm, das für normal verschmutzte Gegenstände wie Töpfe, Teller, Gläser und leicht verschmutzte Pfannen geeignet ist..
		Glas Für leicht verschmutztes Geschirr und Glas.
		90 min Für normal verschmutzte Gegenstände, die schnell gespült werden müssen.
		Schnell Eine kürzere Spülzeit für leicht verschmutzte Gegenstände, die nicht getrocknet werden müssen.
		Einweichen Zum Abspülen von Geschirr, das Sie später am Tag waschen wollen.
6. Warnungs- anzeige		Klarspüler Wenn die Anzeige ✨ leuchtet, bedeutet das, dass der Geschirrspüler zu wenig Klarspüler hat und nachgefüllt werden muss.
		Salz Wenn die Anzeige ⚖️ leuchtet, bedeutet das, dass der Geschirrspüler zu wenig Salz hat und nachgefüllt werden muss.
7. Anzeige		Zeigt das Programm, den Timer, Fehlercodes usw. an.
8. Optionen nur in der APP		Flüstern Ein normaler Energieverbrauch und eine geringe Lautstärke z.B. Für die Reinigung am Abend.

DEN GESCHIRRSPÜLER PROGRAMMIERE

Übersicht der Spülgänge

Die nachstehende Tabelle zeigt, welche Programme für welchen Gehalt an Lebensmittelrückständen am besten geeignet sind und wie viel Reinigungsmittel benötigt wird. Sie enthält auch verschiedene Informationen über die Programme. (●) Bedeutet: Klarspüler nachfüllen.

Programm	Beschreibung des Spülzyklus	Reinigungsmittel Vor-/Hauptspül-gang	Laufzeit (min)	Energie (kWh)	Wasser (L)	Klar-spüler
 Intensiv	Vorspül-gang Hauptspül-gang (65°C) Spülen Spülen Spülen (60°C) Trocknen	4/18g (1 tabs)	205	1,549	18,7	●
 Universal	Vorspül-gang (45°C) Hauptspül-gang (55°C) Spülen Spülen Spülen (60°C) Trocknen	4/18g (1 tabs)	175	1,239	18,7	●
ECO	Hauptspül-gang (50°C) Spülen Spülen (50°C) Trocknen	22g (1 tabs)	198	0,849	11,0	●
 Glas	Vorspül-gang (40°C) Hauptspül-gang (50°C) Spülen Spülen (50°C) Trocknen	4/18g (1 tabs)	120	0,902	15,2	●
 90 min	Hauptspül-gang (55°C) Spülen Spülen (50°C) Trocknen	22g (1 tabs)	90	0,839	11,5	●
 Schnell	Hauptspül-gang (40°C) Spülen (40°C) Spülen (50°C)	12g (1 tabs)	30	0,652	11,0	○
 Einweichen	Einweichen	/	15	0,020	4,0	○
 Whisper	Vorspül-gang (50°C) Spülen (60°C) Spülen Spülen(50°C) Trocknen	4/18g (1 tab)	270	1,362	18,8	●

HINWEIS:

Dieses Programm ist der Testspülzyklus. Informationen zu Vergleichbarkeitsprüfungen nach EN60436.

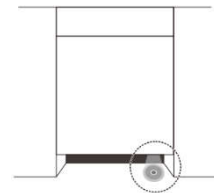
Energieeinsparung

1. Das Vorspülen von Geschirrteilen führt zu einem erhöhten Wasser- und Energieverbrauch und wird nicht empfohlen.
2. Das Spülen von Geschirr in einem Haushaltsgeschirrspüler verbraucht in der Nutzungsphase in der Regel weniger Energie und Wasser als das Geschirrspülen von Hand, wenn der Haushaltsgeschirrspüler entsprechend der Gebrauchsanweisung verwendet wird.

Stehende Anzeigelampe



Hinweis: Anzeigelampe leuchtet während des Waschprogramms auf, blinkt dann 5 Minuten lang und erlischt am Ende des Programms.



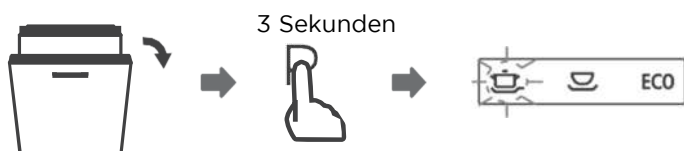
Einen Spülzyklus starten

3. Ziehen Sie den Unter- und Oberkorb heraus, räumen Sie das Geschirr ein und schieben Sie die Körbe zurück. Wir empfehlen, zuerst den Unter- und dann den Oberkorb zu beladen.
4. Füllen Sie das Spülmittel ein.
5. Stecken Sie den Stecker in die Steckdose. Stromversorgung: siehe letzte Seite des Produktdatenblatts. Stellen Sie sicher, dass die Wasserversorgung voll eingeschaltet ist.
6. Öffnen Sie die Tür und drücken Sie die Einschalttaste.
7. Wählen Sie ein Programm, die Antwortleuchte leuchtet auf. Schließen Sie dann die Tür. Der Geschirrspüler beginnt nun den Spülzyklus.

Das Programm während des Spülzyklus ändern

Ein Spülzyklus kann nur dann geändert werden, wenn er erst kurze Zeit gelaufen ist. Andernfalls kann es sein, dass das Reinigungsmittel bereits freigesetzt wurde und der Geschirrspüler das Spülwasser bereits abgelassen hat. Ist dies der Fall, muss der Geschirrspüler neu eingestellt und der Spülmittelbehälter neu befüllt werden. Befolgen Sie folgende Anweisungen, um den Geschirrspüler zurückzusetzen:

1. Öffnen Sie die Tür ein wenig, um den Geschirrspüler zu stoppen. Wenn die Bewegung des Sprüharms gestoppt wurde, können Sie die Tür vollständig öffnen.
2. Drücken Sie die Programmtaste länger als drei Sekunden, um das Gerät in den Standby- Modus zu versetzen.
3. Nun können Sie das Programm ändern.



Auto Open

Nach dem Waschen öffnet sich die Tür automatisch, um einen besseren Trocknungseffekt zu erzielen



Hinweis:

Die Tür des Geschirrspülers darf nicht blockiert werden, wenn sie auf automatische Öffnung eingestellt ist. Dies kann die Funktion der Türverriegelung beeinträchtigen.



Gegenstand vergessen

Ein vergessener Gegenstand kann jederzeit ergänzt werden, bevor der Reinigungsmittelbehälter geöffnet wird. Befolgen Sie folgende Anweisungen, um einen vergessenen Gegenstand zu ergänzen:

1. Öffnen Sie die Tür ein wenig, um den Spülvorgang zu stoppen.
2. Wenn die Bewegung des Sprüharms gestoppt wurde, können Sie die Tür vollständig öffnen.
3. Ergänzen Sie den vergessenen Gegenstand.
4. Schließen Sie die Tür.
5. Der Geschirrspüler läuft weiter.



Außenpflege

Tür und Türdichtung

Reinigen Sie die Türdichtungen regelmäßig mit einem weichen, feuchten Tuch, um Nahrungsmittelrückstände zu entfernen.

Wenn der Geschirrspüler beladen wird, können Essens- und Getränkerückstände auf die Seiten der Tür tropfen. Diese Flächen befinden sich außerhalb der Spülkammer und werden nicht vom Wasser der Sprüharmer erreicht. Eventuelle Rückstände sollten abgewischt werden, bevor die Tür geschlossen wird.

Bedienfeld

Wenn eine Reinigung erforderlich ist, sollte das Bedienfeld nur mit einem weichen, feuchten Tuch abgewischt werden.

WARNUNG

- Um Eindringen von Wasser in die Türverriegelung und die elektrischen Komponenten zu vermeiden, darf kein Sprühreiniger verwendet werden.
- Verwenden Sie niemals Scheuermittel oder Scheuerschwämme auf den Außenflächen, da diese die Oberfläche zerkratzen können. Einige Papiertücher können ebenfalls Kratzer oder Spuren auf der Oberfläche hinterlassen.

Innenpflege

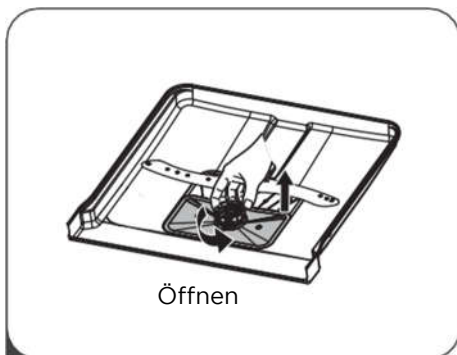
Filtersystem

Das Filtersystem im Boden der Spülkammer fängt grobe Verschmutzungen aus dem Spülzyklus auf. Der gesammelte grobe Schmutz kann zu einer Verstopfung der Filter führen. Überprüfen Sie regelmäßig den Zustand der Filter und reinigen Sie sie bei Bedarf unter fließendem Wasser.

Führen Sie die folgenden Schritte aus, um die Filter in der Spülkammer zu reinigen.

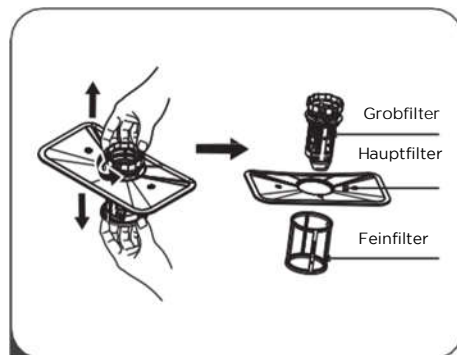
HINWEIS:

Die Bilder dienen nur als Referenz. Die Filtersysteme und Sprüharme können je nach Modell unterschiedlich sein.

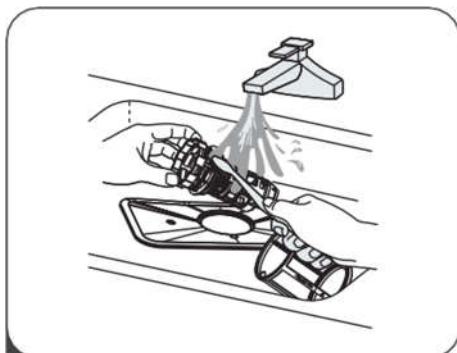


- 1 Halten Sie den Grobfilter fest und drehen Sie ihn gegen den Uhrzeigersinn, um ihn zu entriegeln.

Heben Sie den Filter nach oben und aus dem Geschirrspüler heraus.



- 2 Der Feinfilter kann von der Unterseite der Filterbaugruppe abgezogen werden. Der Grobfilter kann vom Hauptfilter abgenommen werden, indem die Laschen oben leicht zusammengedrückt und weggezogen werden.



- 3 Größere Nahrungsmittelreste können unter fließendem Wasser abgespült werden. Für eine gründlichere Reinigung verwenden Sie eine weiche Reinigungsbürste.



- 4 **Bauen Sie die Filter in umgekehrter Reihenfolge wieder zusammen, ersetzen Sie den Filtereinsatz und drehen Sie den Schließen-Pfeil im Uhrzeigersinn**

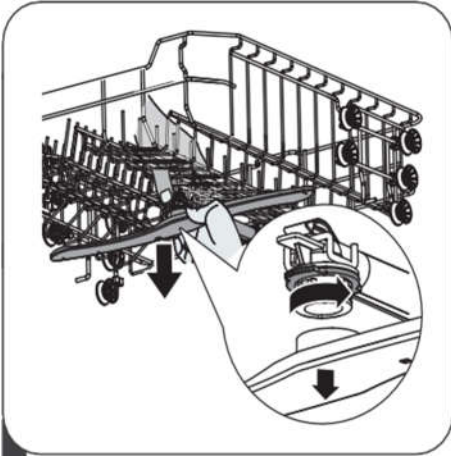
WARNUNG

- Ziehen Sie die Filter nicht zu fest an. Setzen Sie die Filter in der richtigen Reihenfolge wieder ein, da sonst grobe Verschmutzungen in das System gelangen und eine Verstopfung verursachen könnten.
- Benutzen Sie den Geschirrspüler nie ohne Filter. Ein unsachgemäßer Austausch des Filters kann die Leistung des Geräts verringern und Geschirr und Utensilien beschädigen

Sprüharme

Die Sprüharme müssen regelmäßig gereinigt werden, da hartes Wasser und Chemikalien die Düsen und Lager der Sprüharme verstopfen.

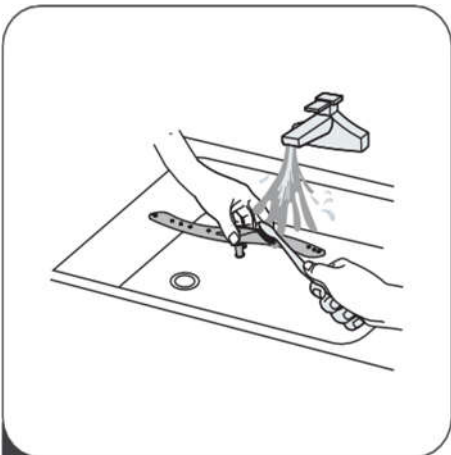
Befolgen Sie folgende Anweisungen, um die Sprüharme zu reinigen:



1 Um den oberen Sprüharm zu entfernen, halten Sie die Mutter in der Mitte fest und drehen Sie den Sprüharm gegen den Uhrzeigersinn.



2 Ziehen Sie den unteren Sprüharm nach oben heraus



3 Reinigen Sie die Sprüharme in Seifenlauge und warmem Wasser und benutzen Sie eine weiche Bürste, um die Düsen zu reinigen. Spülen Sie sie gründlich ab und setzen Sie sie anschließend wieder korrekt ein

Pflege des Geschirrspülers

Frostschutzmaßnahmen

Im Winter sollten Frostschutzmaßnahmen für den Geschirrspüler getroffen werden. Gehen Sie nach jedem Spülzyklus wie folgt vor:

1. Unterbrechen Sie die Stromzufuhr zum Geschirrspüler an der Stromquelle.
2. Schalten Sie die Wasserzufuhr ab und trennen Sie die Wasserzuleitung vom Wasserventil.
3. Lassen Sie das Wasser aus der Einlassleitung und dem Wasserventil ab. (Verwenden Sie eine Schale, um das Wasser aufzufangen)
4. Schließen Sie die Wasserzufuhr wieder an das Wasserventil an.
5. Entfernen Sie den Filter am Boden der Wanne und saugen Sie das Wasser am Boden auf.

Nach jedem Spülzyklus

Schalten Sie die Wasserzufuhr zum Gerät ab nach jedem Spülzyklus und lassen Sie die Tür leicht geöffnet, damit keine Feuchtigkeit oder Gerüche im Gerät eingeschlossen werden.

Ziehen Sie den Stecker

Vor dem Reinigen oder Ausführen von Wartungsarbeiten ist stets der Stecker aus der Steckdose zu ziehen.

Keine Lösungs- oder scheuernde Reinigungsmittel

Zum Reinigen der Außenseite und der Gummiteile des Geschirrspülers dürfen keine Lösungsmittel oder scheuernden Reinigungsmittel verwendet werden.

Verwenden Sie nur ein Tuch mit warmem Seifenwasser. Um Flecken von der Oberfläche der Innenseite zu entfernen, verwenden Sie ein mit Wasser und etwas Essig befeuchtetes Tuch oder ein speziell für Geschirrspüler hergestelltes Reinigungsmittel.

Bei längerer Nichtbenutzung

Es wird empfohlen, einen Spülzyklus mit leerem Geschirrspüler durchzuführen und dann den Stecker aus der Steckdose zu ziehen, die Wasserzufuhr abzuschalten und die Gerätetür leicht geöffnet zu lassen.

Dies trägt zu einer längeren Lebensdauer der Türdichtungen bei und verhindert die Bildung von Gerüchen im Gerät.

Das Gerät bewegen

Wenn das Gerät bewegt werden muss, versuchen Sie, es in vertikaler Position zu halten. Wenn unbedingt notwendig, kann es auf die Rückseite gestellt werden.

Dichtungen

Einer der Faktoren, die zu Geruchsbildung im Geschirrspüler führen, sind den Dichtungen eingeklemmte Lebensmittel.

Eine regelmäßige Reinigung mit einem feuchten Schwamm verhindert dies.

INSTALLATIONSANLEITUNG

WARNUNG



Stromschlaggefahr

Trennen Sie vor der Installation des Geschirrspülers den Strom. Eine Nichtbeachtung dieser Anweisung kann zum Tod oder zu einem Stromschlag führen..

⚠ ACHTUNG:

Die Installation der Schläuche und elektrischen Komponenten sollte von Fachleuten durchgeführt werden.

Informationen zum Stromanschluss

WARNUNG

Für die persönliche Sicherheit:

- Verwenden Sie mit diesem Gerät kein Verlängerungskabel.

- Schneiden oder entfernen Sie unter keinen Umständen die Erdungsverbindung vom Netzkabel.

Elektrische Anforderungen

Schauen Sie auf das Typenschild, um die Nennspannung abzulesen und schließen Sie den Geschirrspüler an eine entsprechende Stromversorgung an. Verwenden Sie die erforderliche Sicherung 10A/13A/16A, eine Zeitverzögerungssicherung oder einen empfohlenen Schutzschalter und stellen Sie einen separaten Stromkreis, der nur dieses Gerät versorgt, zur Verfügung.

Elektrischer Anschluss

Stellen Sie sicher, dass die Spannung und Frequenz des Stromanschlusses mit den Angaben auf dem Leistungsschild übereinstimmen. Stecken Sie den Stecker nur in eine Steckdose, die ordnungsgemäß geerdet ist. Wenn die Steckdose, an die das Gerät angeschlossen werden muss, nicht für den Stecker geeignet ist, tauschen Sie die Steckdose aus, anstatt einen Adapter oder ähnliches zu verwenden, da dies zu Überhitzung und Bränden führen kann.



Vergewissern Sie sich vor der Verwendung, dass eine ordnungsgemäße Erdung vorhanden ist.

Wasserzu-und-ablauf

Kaltwasseranschluss

Schließen Sie den Kaltwasser-Zufuhrschlauch an einen 3/4 (Zoll)-Anschluss mit Gewinde an und vergewissern Sie sich, dass er gut befestigt ist. Wenn die Wasserleitungen neu sind oder über einen längeren Zeitraum nicht benutzt wurden, lassen Sie das Wasser laufen, um sicherzustellen, dass das Wasser klar ist. Diese Vorsichtsmaßnahme ist notwendig, um das Risiko zu vermeiden, dass der Wasserzulauf blockiert wird und das Gerät beschädigt wird.



Sicherheitsversorgungsschlauch

Informationen zum Sicherheitsversorgungsschlauch

Der Sicherheitsversorgungsschlauch besteht aus Doppelwänden. Das Schlauchsystem blockiert den Wasserfluss, falls der Versorgungsschlauch reißt und der Luftraum zwischen dem Versorgungsschlauch und dem äußeren Rippenschlauch mit Wasser gefüllt ist.

WARNUNG

Ein Schlauch, der an einer Spülbeckenbrause befestigt wird, kann platzen, wenn er an der gleichen Wasserleitung wie der Geschirrspüler installiert ist. Wenn Ihr Spülbecken über einen solchen verfügt, empfiehlt es sich, den Schlauch abzuziehen und das Loch zu verschließen.

Den Sicherheitsversorgungsschlauch anschließen

1. Ziehen Sie die Sicherheitszufuhrschläuche vollständig aus dem Fach an der Rückseite des Geschirrspülers heraus.
2. Ziehen Sie die Schrauben des Sicherheitsversorgungsschlauchs am Wasserhahn mit 3/4-Zoll- Gewinde fest.
3. Schalten Sie das Wasser vollständig ein, bevor Sie den Geschirrspüler starten.

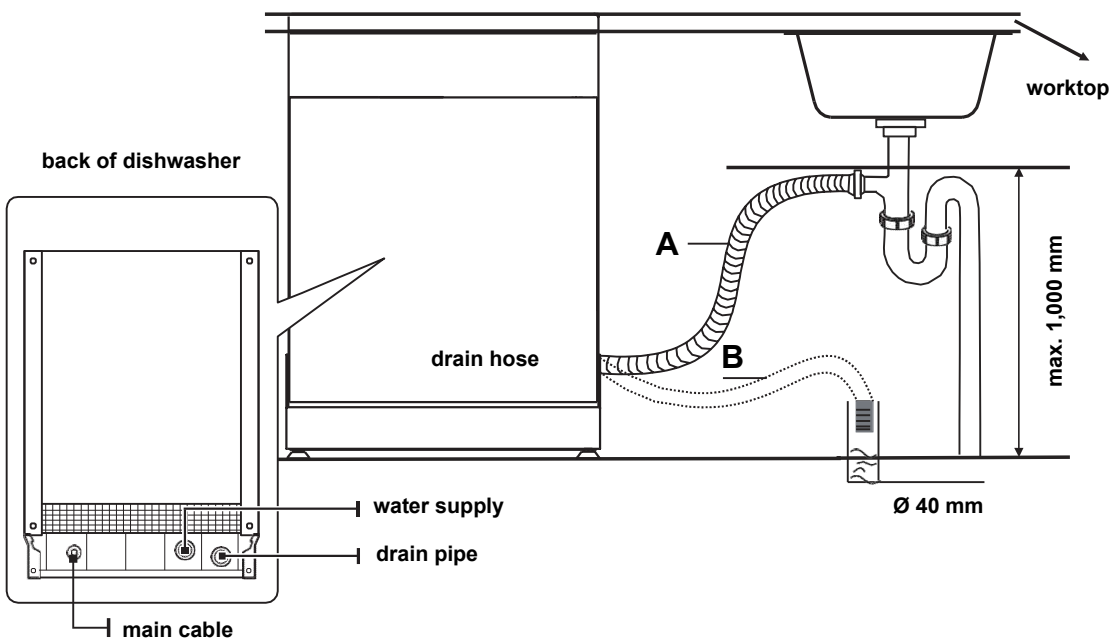
Den Sicherheitsversorgungsschlauch lösen

1. Stellen Sie das Wasser ab.
2. Schrauben Sie den Sicherheitsversorgungsschlauch vom Wasserhahn ab.

Anschluss der Ablaufschläuche

Führen Sie den Abflussschlauch in ein Abflussrohr mit einem Mindestdurchmesser von 4 cm ein oder lassen Sie ihn in das Waschbecken laufen, wobei darauf zu achten ist, dass er nicht geknickt oder gequetscht wird. Die Höhe des Abflussschlauch muss weniger als 1000 mm betragen. Das freie Ende des Schlauchs darf nicht in Wasser eingetaucht werden, um ein Zurückfließen im Schlauch zu vermeiden.

⚠ Fixieren Sie den Ablaufschlauch sicher in Position A oder B.



Überschüssiges Wasser aus Schläuchen ableiten

Wenn das Waschbecken 1000 mm höher als der Boden liegt, kann das überschüssige Wasser in den Schläuchen nicht direkt in das Waschbecken abgelassen werden. In diesem Fall muss überschüssiges Wasser aus den Schläuchen in eine Schüssel oder einen geeigneten Behälter, der außerhalb vom und tiefer als das Waschbecken steht, abgelassen werden.

Wasserablauf

Schließen Sie den Wasserablaufschlauch an. Der Ablaufschlauch muss korrekt montiert werden, um Wasserlecks zu vermeiden. Achten Sie darauf, dass der Wasserablassschlauch nicht geknickt oder gequetscht wird.

Verlängerungsschlauch

Wenn Sie eine Verlängerung des Ablaufschlauchs benötigen, stellen Sie sicher, dass Sie einen ähnlichen Ablaufschlauch verwenden.

Er darf nicht länger als 4 Meter sein, da sonst die Reinigungswirkung des Geschirrspülers beeinträchtigt werden könnte.

Siphonanschluss

Der Ablaufanschluss muss sich in einer Höhe von weniger als 100 cm (maximal) vom Boden des Geschirrspülers befinden. Der Wasserablaufschlauch sollte fixiert werden.

Das Gerät aufstellen

Positionieren Sie das Gerät an der gewünschten Stelle. Die Rückseite sollte an der Wand dahinter und die Seiten entlang der angrenzenden Schränke oder Wände anliegen. Der Geschirrspüler ist mit Wasserzu- und -ablaufschläuchen ausgestattet, die entweder rechts oder links angebracht werden können, um eine ordnungsgemäße Installation zu erleichtern.

Das Gerät ausrichten

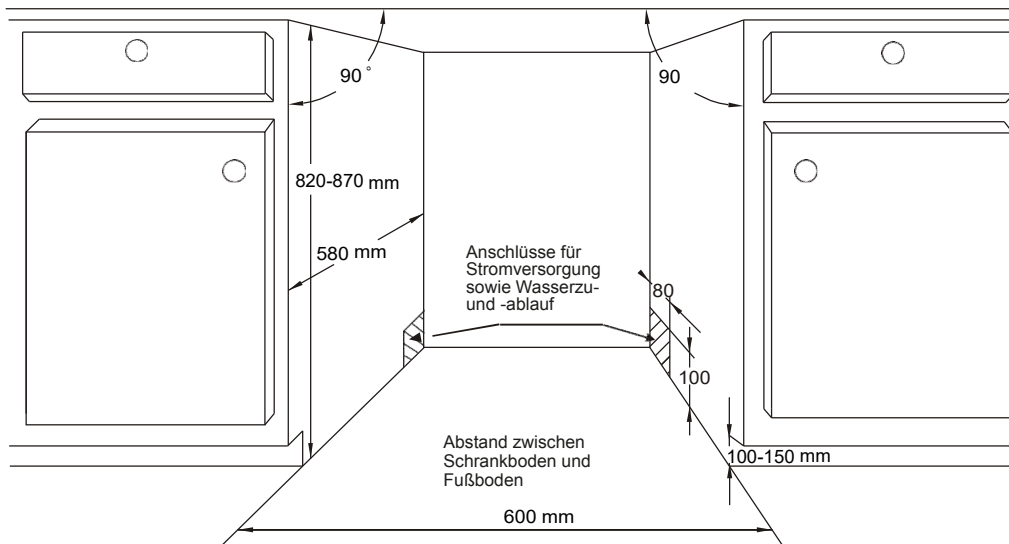
Sobald das Gerät zum Ausrichten positioniert ist, kann die Höhe des Geschirrspülers durch Einstellen der Schraubhöhe der Füße verändert werden. Das Gerät darf nicht um mehr als 2° geneigt werden.

Einbau

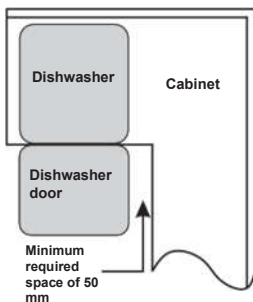
Schritt 1: Wählen Sie den besten Standort für den Geschirrspüler

Die Einbauposition des Geschirrspülers sollte in der Nähe der vorhandenen Zu- und Ablaufschläuche und des Netzkabels liegen. Abbildungen der Schrankabmessungen und der Einbausituation des Geschirrspülers.

1. Weniger als 5 mm zwischen der Oberseite des Geschirrspülers und des Schrankes und der an den Schrank angepassten Außentür.



2. Wenn der Geschirrspüler in der Ecke des Schrankes steht, sollte beim Öffnen der Tür etwas Platz bleiben.



HINWEIS:

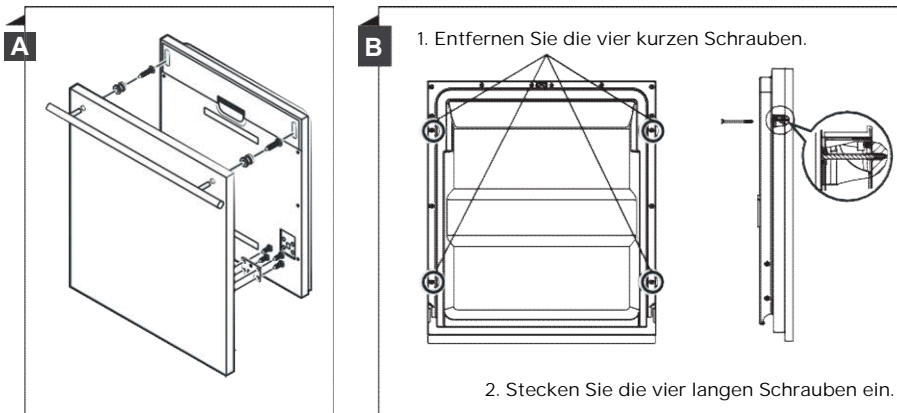
Je nachdem, wo sich Ihre Steckdose befindet, müssen Sie möglicherweise ein Loch in die gegenüberliegende Schrankseite schneiden.

Schritt 2: Installation der Blende

Die Holzblende kann nach den Installationszeichnungen bearbeitet werden.

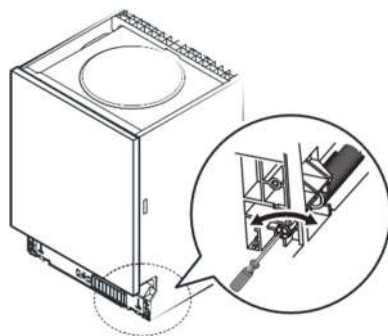
Vollintegriertes Modell

Bringen Sie den Haken an der Holzblende an und stecken Sie den Haken in den Schlitz der Außentür der Geschirrspülmaschine (siehe Abbildung A). Nach der Positionierung der Blende wird sie mit Schrauben und Bolzen an der Außentür befestigt (siehe Abbildung B).



Schritt 3: Einstellen der Türfederspannung

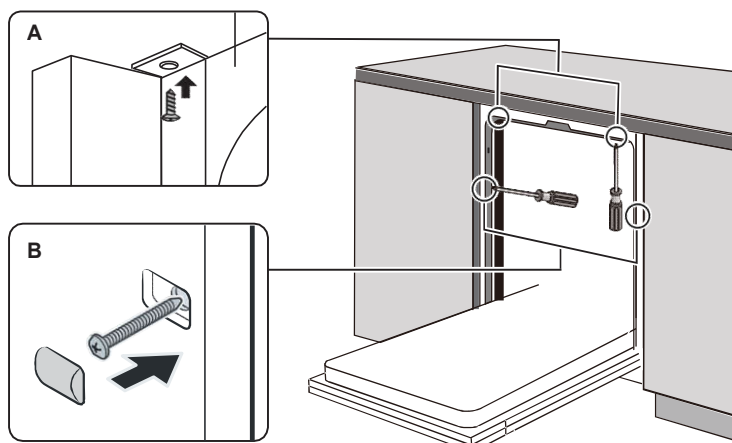
1. Die Türfedern werden im Werk auf die richtige Spannung für die Außentür eingestellt. Wenn Holzblenden installiert werden, müssen Sie die Türfederspannung einstellen. Drehen Sie die Einstellschraube, um den Einsteller zum Spannen oder Lockern des Stahlseils zu betätigen.
2. Die Türfederspannung ist korrekt, wenn die Tür in der vollständig geöffneten Position waagrecht bleibt, aber mit einem leichten Fingertipp zum Schließen hochklappt.



Schritt 4: Installationsschritte für den Geschirrspüler

Bitte beachten Sie die angegebenen Installationsschritte in den Installationszeichnungen.

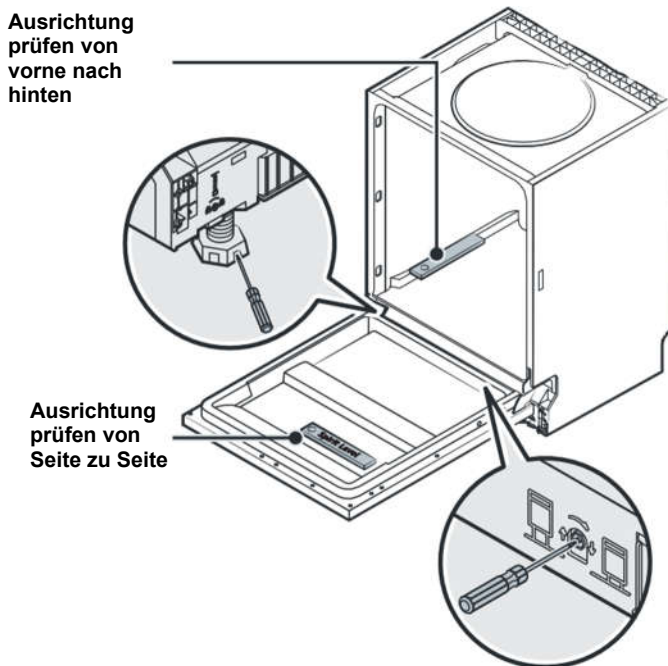
1. Bringen Sie den Kondensationsstreifen unter der Arbeitsfläche an. Achten Sie darauf, dass der Kondensationsstreifen bündig mit der Kante der Arbeitsfläche abschließt. (Schritt 2)
2. Schließen Sie den Einlassschlauch an die Kaltwasserversorgung an.
3. Schließen Sie den Ablaufschlauch an.
4. Bringen Sie den Geschirrspüler in Position. (Schritt 4)
5. Der Geschirrspüler muss an seinem Platz gesichert werden. Dazu gibt es zwei Möglichkeiten:
 - a) Normale Arbeitsfläche: Stecken Sie den Installationshaken in den Schlitz an der Seite und befestigen Sie ihn mit den Holzschrauben an der Arbeitsfläche.
 - b) Arbeitsfläche aus Marmor oder Granit: Befestigen Sie die Seite mit der Schraube.
6. Schließen Sie das Netzkabel an.
7. Richten Sie den Geschirrspüler aus. Der hintere Fuß kann von der Vorderseite des Geschirrspülers aus verstellt werden, indem die Kreuzschlitzschraube in der Mitte des Geschirrspülersockels mit einem Kreuzschlitzschraubendreher gedreht wird. Um die vorderen Füße einzustellen, verwenden Sie einen Schlitzschraubendreher und drehen Sie die vorderen Füße, bis der Geschirrspüler waagrecht steht. (Schritt 5 bis Schritt 6)
8. Installieren Sie die Möbeltür an der Außentür des Geschirrspülers. (Schritt 7 bis Schritt 10)
9. Stellen Sie die Spannung der Türfedern ein, indem Sie einen Inbusschlüssel im Uhrzeigersinn drehen, um die linke und rechte Türfeder zu spannen. Unterlassen Sie dies, könnte Ihr Geschirrspüler beschädigt werden. (Schritt 11)



Schritt 5: Den Geschirrspüler ausrichten

Der Geschirrspüler muss waagrecht stehen, damit der Geschirrkorb ordnungsgemäß funktioniert und die Spülleistung gewährleistet ist.

1. Stellen Sie eine Wasserwaage auf die Tür und die Schiene im Inneren der Spülkammer, wie dargestellt, um zu überprüfen, ob der Geschirrspüler waagrecht steht.
2. Richten Sie den Geschirrspüler aus, indem Sie die drei Nivellierfüße einzeln verstellen.
3. Achten Sie beim Ausrichten des Geschirrspülers darauf, dass der Geschirrspüler nicht umkippt.



HINWEIS:

Die maximale Einstellhöhe der Füße beträgt 50 mm.

Das Gerät ausrichten

Sobald das Gerät zum Ausrichten positioniert ist, kann die Höhe des Geschirrspülers durch Einstellen der Schraubhöhe der Füße verändert werden. Das Gerät darf nicht um mehr als 2° geneigt werden.

TIPPS ZUR FEHLERBEHEBUNG

Bevor Sie den Kundendienst anrufen

Wenn Sie sich die Diagramme auf den folgenden Seiten ansehen, ersparen Sie sich möglicherweise einen Anruf beim Kundendienst.

Problem	Mögliche Ursachen	Was zu tun ist
Geschirrspüler startet nicht	Die Stromversorgung ist nicht eingeschaltet.	Stellen Sie sicher, dass der Geschirrspüler eingeschaltet und die Tür sicher geschlossen ist. Vergewissern Sie sich, dass das Netzkabel ordnungsgemäß in die Wandsteckdose eingesteckt ist.
	Der Wasserdruck ist niedrig.	Überprüfen Sie, ob die Wasserversorgung ordnungsgemäß angeschlossen und das Wasser eingeschaltet ist.
	Die Tür des Geschirrspülers ist nicht richtig geschlossen.	Vergewissern Sie sich, dass die Tür richtig geschlossen und verriegelt ist.
Wasser nicht aus dem Geschirrspüler gepumpt	Verdreher oder eingeklemmter Abflussschlauch.	Überprüfen Sie den Ablaufschlauch.
	Filter verstopft.	Überprüfen Sie den Grobfilter.
	Küchenspüle verstopft.	Überprüfen Sie das Küchenspülbecken, um sicherzustellen, dass der Wasserablauf korrekt funktioniert. Wenn das Problem an einer nicht abfließenden Spüle liegt, benötigen Sie bei Geschirrspülern möglicherweise einen Klempner und nicht den Kundendienst.

<p>Lauge in der Spülkammer</p>	<p>Falsches Reinigungsmittel.</p>	<p>Verwenden Sie nur spezielles Geschirrspüler- Reinigungsmittel, um Laugenbildung zu vermeiden. Öffnen Sie in diesem Fall den Geschirrspüler und lassen Sie die Lauge verdunsten. Geben Sie 4 Liter kaltes Wasser auf den Boden des Geschirrspülers.</p> <p>Schließen Sie die Tür des Geschirrspülers und wählen Sie dann einen beliebigen Spülzyklus. Zunächst lässt der Geschirrspüler das Wasser ab. Öffnen Sie die Tür, wenn die Entleerungsphase abgeschlossen ist, und prüfen Sie, ob die Lauge verschwunden ist. Wiederholen Sie den Vorgang bei Bedarf.</p>
	<p>Verschüttetes Spülmittel.</p>	<p>Verschüttetes Klarspülmittel immer sofort aufwischen.</p>
<p>Verschmutzte Spülkammer</p>	<p>Möglicherweise wurde ein Reinigungsmittel mit Farbstoff verwendet..</p>	<p>Achten Sie darauf, dass das Waschmittel keine Farbstoffe enthält.</p>
<p>Weißer Film auf der Innenoberfläche</p>	<p>Mineralien in hartem Wasser.</p>	<p>Verwenden Sie zur Reinigung des Innenraums einen feuchten Schwamm mit Geschirrspülmittel und tragen Sie Gummihandschuhe. Verwenden Sie niemals ein anderes Reinigungsmittel als Geschirrspülmittel, da dieses Schaum- oder Laugenbildung verursachen kann.</p>
<p>Rostflecken auf dem Besteck</p>	<p>Die betroffenen Gegenstände sind nicht korrosionsbeständig.</p>	<p>Vermeiden Sie es, Gegenstände, die nicht korrosionsbeständig sind, im Geschirrspüler zu waschen.</p>

	Ein Programm wurde nicht ausgeführt, nachdem Salz in die Geschirrspüler gegeben wurde. Salzspuren sind in den Spülzyklus gelangt.	Lassen Sie nach der Salzzugabe immer ein Spülprogramm ohne Geschirr laufen. Wählen Sie nach der Salzzugabe nicht die Turbo-Funktion (falls vorhanden).
	Der Deckel des Enthärter ist lose.	Prüfen Sie, ob der Deckel des Enthärter sicher befestigt ist.
Klopfgeräusch im Geschirrspüler	Ein Sprüharm klopft gegen einen Gegenstand in einem Korb.	Unterbrechen Sie das Programm und ordnen Sie die Gegenstände, die den Sprüharm behindern, neu an..
Klappergeräusch im Geschirrspüler	Geschirr liegt lose im Geschirrspüler.	Unterbrechen Sie das Programm und ordnen Sie die Geschirrrteile neu an.
Klopfgeräusche in den Wasserleitungen	Kann durch die Installation vor Ort oder den Querschnitt der Rohrleitung verursacht werden.	Hat keinen Einfluss auf die Funktion des Geschirrspülers. Wenden Sie sich im Zweifelsfall an einen qualifizierten Installateur.
Das Geschirr ist nicht sauber	Das Geschirr wurde nicht richtig eingeräumt.	Siehe „Geschirr vorbereiten und einräumen“.
	Das Programm war nicht stark genug.	Wählen Sie ein intensiveres Programm.
Trübung auf Glaswaren	Kombination aus weichem Wasser und zu viel Reinigungsmittel	Verwenden Sie weniger Reinigungsmittel, wenn Sie weiches Wasser haben, und wählen Sie einen kürzeren Spülzyklus, um die Glaswaren zu spülen.
Das Geschirr ist nicht sauber	Nicht genug Reinigungsmittel zugegeben	Verwenden Sie mehr Reinigungsmittel oder wechseln Sie Ihr Reinigungsmittel
	Gegenstände blockieren die Bewegung der Sprüharme.	Ordnen Sie die Gegenstände so an, dass sich die Sprüharme frei drehen können.

	Die Filterkombination ist nicht sauber oder nicht richtig in den Boden der Spülkammer eingesetzt. Dies kann dazu führen, dass die Düsen der Sprüharme blockiert werden.	Reinigen Sie den Filter und/oder setzen Sie ihn richtig ein. Reinigen Sie die Sprüharmdüsen.
Weißer Flecken auf Geschirr und Gläsern	Hartes Wasser kann Kalkablagerungen verursachen.	Fügen Sie mehr Reinigungsmittel hinzu.
Schwarze oder graue Flecken auf dem Geschirr	Aluminiumutensilien haben sich am Geschirr gerieben.	Verwenden Sie ein mildes Scheuermittel, um diese Flecken zu entfernen.
In der Dosiereinheit bleibt Reinigungsmittel zurück	Geschirr blockiert die Dosiereinheit.	Räumen Sie das Geschirr um.
Das Geschirr trocknet nicht.	Das Geschirr ist nicht korrekt eingeräumt.	Beladen Sie den Geschirrspüler wie in der Gebrauchsanweisung vorgeschlagen.
	Das Geschirr wird zu früh entnommen.	Räumen Sie den Geschirrspüler nicht sofort nach dem Spülen aus. Nehmen Sie das Geschirr erst heraus, wenn die Innentemperatur berührungssicher ist. Räumen Sie zuerst den Unterkorb aus, damit kein Wasser aus dem Oberkorb herabtropft.
	Es wurde ein falsches Programm gewählt.	Bei einem kurzen Programm ist die Waschtemperatur niedriger, wodurch die Reinigungsleistung abnimmt. Wählen Sie ein Programm mit einer langen Spülzeit.
	Verwendung von Besteck mit einer minderwertigen Beschichtung.	Bei diesen Artikeln ist der Wasserablauf schwieriger. Besteck oder Geschirr dieser Art sind nicht für die Reinigung im Geschirrspüler geeignet.

FEHLERCODES

Overview of wash cycles

Wenn eine Fehlfunktion vorliegt, zeigt der Geschirrspüler Fehlercodes an, um die Fehlfunktion zu identifizieren:

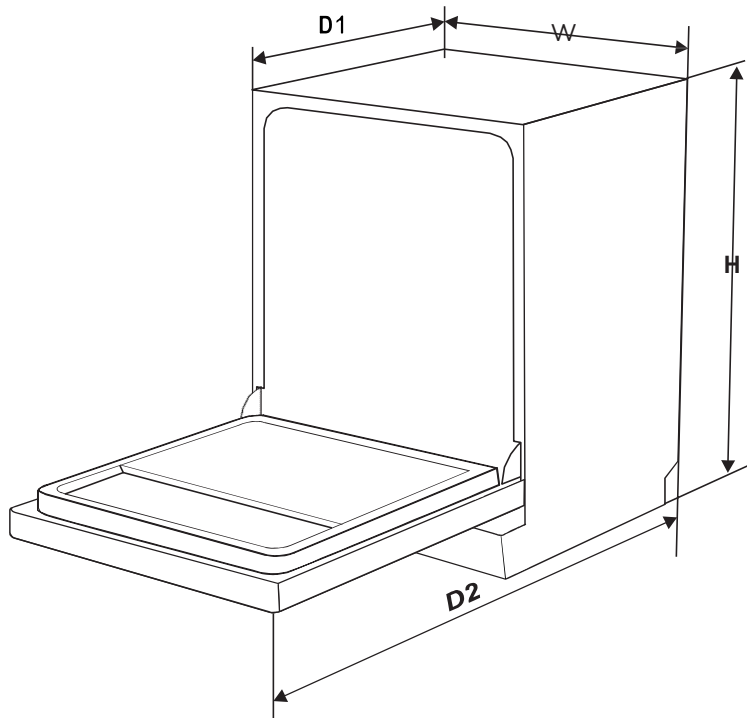
Code	Bedeutung	Mögliche Ursachen
E1	Längere Einlaufzeit	Der Wasserhahn ist nicht geöffnet, der Wasserzulauf ist eingeschränkt oder der Wasserdruck ist zu niedrig
E3	Erforderliche Temperatur wird nicht erreicht	Fehlfunktion des Heizelements
E4	Wasser läuft aus	Ein Element des Geschirrspülers ist undicht.

WARNUNG

- Wenn Wasser ausläuft, schalten Sie die Hauptwasserversorgung ab, bevor Sie den Kundendienst anrufen.
- Befindet sich Wasser in der Bodenwanne, sollte das Wasser vor der Wiederinbetriebnahme des Geschirrspülers entfernt werden.

TECHNISCHE INFORMATIONEN

DE
EN
FR
NL
IT
ES
DK



Höhe (H)	815 mm/815 - 875 mm
Breite (W)	598 mm
Tiefe (D1)	550 mm (bei geschlossener Tür)
Tiefe Depth (D2)	1150 mm (bei 90° geöffneter Tür)

Produktdatenblatt

Name oder Handelsmarke des Lieferanten:		Midea Europe GmbH		
Anschrift des Lieferanten (b):		Ludwig-Erhard-Str.14, 65760 Eschborn, Germany		
Modell:		SV 4.60 wi		
Allgemeine Produktparameter:				
Parameter	Wert	Parameter	Wert	
Nennkapazität (a) (ps)	14	Abmessungen in cm	Höhe	82
			Breite	60
			Tiefe	55
EEl (a)	49,9	Energieeffizienzklasse (a)	D (c)	
Reinigungsleistungsindex (a)	1,125	Trocknungsleistungsindex (a)	1,065	
Energieverbrauch in kWh [pro Zyklus], basierend auf dem Eco-Programm mit Kaltwasser. Der tatsächliche Energieverbrauch hängt davon ab, wie das Gerät verwendet wird.	0,849	Wasserverbrauch in Litern (pro Zyklus), basierend auf dem Eco-Programm. Der tatsächliche Wasserverbrauch hängt von der Wasserhärte und davon ab, wie das Gerät genutzt wird.	11,0	
Programmdauer (a) (h:min)	3:18	Art	Einbaugerät	
Luftschallemission (a) (dB(A) re 1 pW)	44	Luftschallemissionsklasse (a)	B (c)	
Aus-Zustand (W)	0,49	Bereitschaftszustand (W)	1,00	
Zeitvorwahl (W) (wenn anwendbar)	1,00	vernetzter Bereitschaftsbetrieb (wenn anwendbar)	2,00	

Mindestdauer der vom Anbieter angebotenen Garantie (b): 24 Monate

Zusätzliche Informationen:

Weblink zur Website des Anbieters, auf der die Informationen in Punkt 6 des Anhangs II der Verordnung (EU) 2019/2022 (1) (b) der Kommission zu finden sind:

(a) für das Eco-Programm.

(b) Änderungen dieser Punkte gelten nicht als relevant für die Zwecke von Artikel 4 Absatz 4 der Verordnung (EU) 2017/1369.

(c) Wenn die Produktdatenbank automatisch den endgültigen Inhalt dieser Zelle generiert, darf der Lieferant diese Daten nicht eingeben.

(1) Wenn die Produktdatenbank automatisch den endgültigen Inhalt dieser Zelle generiert, darf der Lieferant diese Daten nicht eingeben

RED-Konformitätserklärung (DoC)

DE
EN
FR
NL
IT
ES
DK

Wir,

Midea Europe GmbH
Ludwig-Erhard-Str.14, 65760 Eschborn, Germany

Erklären Sie unter unserer alleinigen Verantwortung, dass das Produkt:

Produktname: Geschirrspüler

Handelsname: Midea

Typ oder Modell: SV 4.60 wi

Relevante Zusatzinformationen:

.....

auf die sich diese Erklärung bezieht, steht im Einklang mit den wesentlichen Anforderungen und andere relevante Anforderungen der EE-Richtlinie (2014/53/EU).

Das Produkt ist konform mit den folgenden Normen und/oder anderen normativen Dokumenten:

HEALTH & SAFETY (Art. 3(1)(a)):

EN 62311:2008, EN 50665:2017,

EN 60335-2-5:2015, EN 60335-1:2012/A2:2019,

EN 62233:2008

EMC (Art. 3(1)(b)): ETSI EN 301 489-17 V3.2.4 (2020-09) ,

ETSI EN 301 489-1 V2.2.3 (2019-11) , EN 55014-1:2017, EN 55014-2:2015,

EN IEC 61000-3-2:2019, EN 61000-3-3:2013/A1:2019

SPECTRUM (Art. 3(2)): ETSI EN 300 328 V2.2.2 (2019-07)

OTHER (incl. Art. 3(3) and voluntary specs):

.....

Begrenzung der Gültigkeit (falls zutreffend):


.....

Ergänzende Informationen:

Beteiligte benannte Stelle:.....

Technisches Dossier im Besitz von: Foshan Shunde Midea Washing Appliances Mfg. Co., Ltd.

Ort und Datum der Ausstellung (dieses DoC):.Foshan/2020-12-25.....

Unterzeichnet von oder für den Hersteller: 

Name (in Druckschrift).....Ke Ningsheng.....

Titel:.....Produktingenieur.....

We congratulate you to your new device and are convinced that you will be satisfied and have your joy with this modern appliance.

However, if you recognize a reason for a complaint, please contact us:

Midea Europe GmbH	Phone: +49 6196-90 20 - 0	In case of service:
Ludwig-Erhard-Str. 14	Fax: +49 6196-90 20 -120	Phone: +49 6196-90 20 - 0
65760 Eschborn	Email: info-meg@midea.com	Fax .: +49 6196-90 20 -120
	Homepage: www.midea.com/de	Email: service-meg@midea.com

In case of a technical fault, enter your exact address, telephone number, sales contract number and Device type (from the type plate of the device).

A precise fault description saves you time and money. For special questions, please contact the customer service center.

Before calling for service:

Please check whether there is an operating error or a cause that has nothing to do with the function of your device.

Please observe the note in the user manual and check whether:

- The power plug is connected
- The power plug may be damaged
- Electricity is available

Warranty terms

This device has been manufactured and tested according to the most modern methods. The seller warrants for faultless material and proper manufacture for a period of 24 months from the date of sale to the end user. The unit is not suitable for commercial use.

The claim under guarantee lapses in the event of intervention by the Buyer or by a third party. Damage caused as a result of improper handling or operation, incorrect installation or storage, improper connection or installation as well as an act [...] of God or other external factors shall not be covered by this warranty.

When claims are submitted, the manufacturer reserves the right to make improvements to defective parts or to replace or exchange the device.

Only if it is not possible to achieve the intended use of the device by repairing or replacing the device, the buyer can demand a reduction of the purchase price or the cancellation of the purchase contract within 6 months from the date of purchase.

Claims for damages, including consequential damages, are excluded unless they are based on intent or gross negligence.

The guarantee claim exists only with submission of the product and the purchase receipt. This warranty is valid within Germany.

Importer by:
Midea Europe GmbH
Ludwig-Erhard-Str. 14
65760 Eschborn Germany



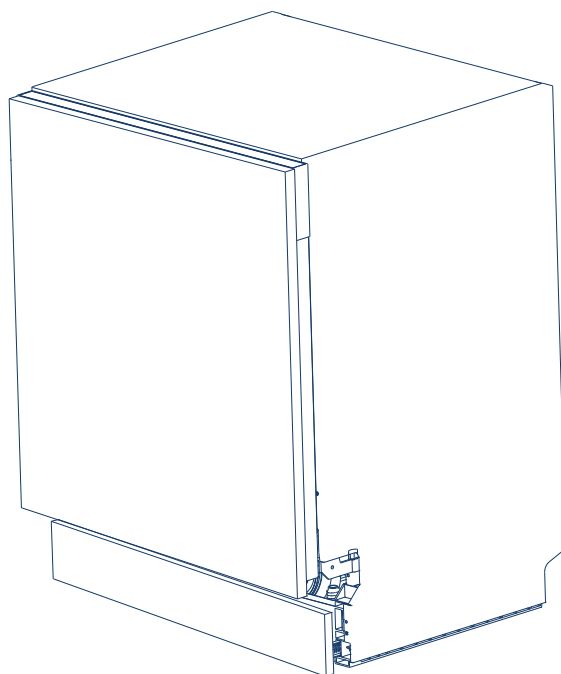
make yourself at home



EN

Dishwasher
Fully integrated

User Manual



Model: SV 4.60wi


www.midea.com



Use Your Appliance with the MSmartLife App

Before you start, make sure that:


1. Your smartphone is connected to home wifi network, and you know the network password.
2. Make sure you are next to home appliances.
3. The 2.4GHz (preferable) or 5GHz band wireless signal is enabled on your wireless router.

1 Download MSmartLife App
Scan the QR code below, or search for "MSmartLife" in Google play(Android devices) or App Store(ios devices) to download the app.

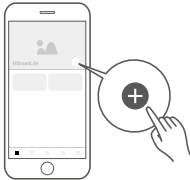



2 Register or Login account
Open the App and create a user account, if you already have one, just login in.




3 Add your appliance
Tap the "+" icon to add home appliance to your MsmartLife account.



4 Connected to the network
Follow the instructions in the app to set up the WiFi connection. If the network connection fails, please refer to the App tips for operation.



WiFi Status Light

	Slowly flashing	Waiting for connection
	Quickly Flashing	Connecting
	Steadily display	Connected to your wireless router

Notes on networking

- When networking the product, please make sure that the mobile phone is as close as possible to the product.
- According to the App tips, if the product only supports 2.4GHZ wifi communication, please note that the 2.4GHZ network is selected for connection.
- Midea recommends WiFi router SSID names contain only alphanumeric values. If special characters, punctuation marks or spaces are used it might prevent the SSID name from showing up in the available networks to join in the App. Try it and if the SSID shows up then it is ok to use, otherwise log into the router and change the SSID name.
- A large number of devices on the WiFi router can affect network stability.
- If the router or WiFi name and WiFi password change, please repeat the above process to reconnect to the network.
- As the product technology is updated, the content of MSmartLife may change, and the actual display in MSmartLifeApp shall prevail.

MSmartLife App Troubleshooting

Troubleshooting tips for Midea Smart Appliances. These tips are written for products which contain a dual-band radio capable of working on either 2.4GHz or 5GHz WiFi networks. These instructions do not apply to Midea products which only have 2.4GHz radio.

Since networking technology is rapidly evolving, Midea recommends checking the MSmartLife app "Help" section for updated troubleshooting tips and recommendations.

Background :

Offering dual-band support provides choices and maximum flexibility of the product to have successful experience on home network. Home networks can be expected to have multiple WiFi service possibilities, depending on how their router is configured. There are four WiFi router configuration modes: A, B, C and D.

- A. 2.4GHz only ... e.g. older model WiFi router
 - In this case dual band radio will automatically operate at 2.4GHz
- B. 5GHz only ... some people may choose to turn off older 2.4GHz band due to conflicting interference
 - In this case dual band radio will automatically operate at 5GHz
- C. 2.4GHz and 5GHz sharing same SSID name ... e.g. JohnsWiFi
 - In this case the WiFi router and dual-band radio will negotiate the best frequency to use
- D. 2.4GHz and 5GHz with different SSID names ... e.g. JohnsWiFi_2G and JohnsWiFi_5G
 - In only this case is there a choice which WiFi band to use.

Having a dual band radio in the appliance means it is not necessary to change routers or router configuration unless problems are experienced, in which case knowing what WiFi router configuration you have (see above A, B, C or D) is important to know and understand.

2.4GHz vs. 5GHz :

There are differing philosophies about which is better for IoT (Internet of Things) devices to use. One philosophy is to use 5GHz band for high bandwidth needs such as streaming audio/video and use 2.4GHz for IoT (Internet of Things) devices. According to radio wave theory, 2.4GHz should be able to penetrate through walls and objects better than 5GHz. Although 5GHz can support higher bandwidths than 2.4GHz, IoT devices don't need high bandwidth.

But there are other compelling reasons to use 5GHz even for IoT devices. The 2.4GHz space is more crowded with non-WiFi interference sources such as microwave ovens, cordless phones, wireless keyboards/mice, and other wireless devices (e.g. Bluetooth, Zigbee, etc.). Furthermore, 5GHz is much newer technology and is more likely to operate robustly and offer advanced features such as beamforming. The bottom line is that there is no way that Midea can recommend which band will operate best in your particular installation. By offering our appliances with a dual-band radio, it increases the likelihood of successful, robust connections in more installations without requiring changes to router configuration, or requiring a router upgrade. However, it is possible that in some situations that router changes will be required.

Troubleshooting Problems :

If unable to join network the first time

- Cannot see home SSID network :
 - Weak signal ... Since appliance radio is dual-band this means neither 2.4GHz nor 5GHz signal is being received by the appliance. Long distance between router and appliance or encountering too many barriers can reduce the signal level too much. Reorienting the router may improve the situation slightly. A better solution would be a WiFi repeater or a higher quality router. Recognize that all WiFi routers transmit power is limited by federal regulations, but a higher quality router can do a better job of transmitting the signal equally in all directions, have more sensitive receivers to better handle weak signals, and have higher quality software to minimize the dropping of connections.

- SSID network seen but cannot join :
 - Networks requiring authentication ... often used with public networks at restaurants or hotels. Products cannot accept the legal agreement required to join the network. Please switch to a network that does not require authentication.
 - Insufficient encryption ... for cybersecurity reasons Midea does not recommend products to join non-encrypted or insufficiently encrypted networks (e.g. WEP encryption).
 - Password length ... for cybersecurity reasons Midea recommends networks to have strong passwords, but the maximum password length supported is 32 characters
 - Incorrect password ... If trying to join a different network than the one the phone is currently using, then it is always possible that the network password in the phone is no longer correct. In this case, new credentials will need to be provided.
 - Illegal SSID name ... Midea MSmartLife App accepts any SSID name, but the App may issue warning when attempting to join network with certain non-alphanumeric or foreign language characters.
- WLAN+ (Android) or WLAN Assistant (IOS) functions is turned on, please turn off and reconnect to the Internet.

If can join network but the connection is unstable

For WiFi configuration modes A, B and C, follow the instructions provided by your router manufacturer to make the indicated router configuration changes :

- In case of router configuration A (see above), Midea recommends enabling 5GHz band if it is disabled in your router and choosing a distinct SSID name for the 5GHz band (e.g. SSIDname_5G). Then follow the normal joining instructions to join the 5GHz network. If your router is an older 2.4GHz only router, Midea recommends upgrading to a newer dual-band router.
- In case of router configuration B (see above), Midea recommends enabling 2.4GHz band (all routers that offer 5GHz also support 2.4GHz), and choose a distinct SSID name for the 2.4GHz band (e.g. SSIDname_2G). Then follow the normal joining instructions to join the 2.4GHz network.
- In case of router configuration C (see above), Midea recommends assigning distinct SSID names for the 2.4GHz and 5GHz bands. Then follow the normal joining instructions to one of the networks, and subsequently follow the troubleshooting instructions for WiFi mode D.

For these steps router configuration changes are not required:

- In case of router configuration D (see above), then it is worthwhile to try operation on the other band before making changes to the router configuration or upgrading the router. In other words, if unstable connection using 2.4GHz then try 5GHz instead. Or if unstable connection using 5GHz then try 2.4GHz instead. Follow the instructions below "How to set the network to 2.4GHz or 5GHz."
- WLAN+ (Android) or WLAN Assistant (IOS) functions are turned on, please turn off and reconnect to the Internet.

Hereby, Foshan Shunde Midea Washing Appliances Mfg. Co., Ltd., declares that this dishwasher is in compliance with the essential requirements and other relevant provisions of RE Directive 2014/53/EU. A copy of the full DoC is attached.

Operating frequency of product :

RF	Transmit frequency	Maximum transmit power
BLE	2402-2480MHz	<10dBm
2.4G WiFi	2412-2472MHz	<20dBm
5G WiFi	5180-5240MHz	<20dBm
	5260-5320MHz	

Note: The product is suitable to operating in the environment of 4~40°C

TABLE OF CONTENTS

3. SAFETY INFORMATION

6. PRODUCT OVERVIEW

7. USING YOUR DISHWASHER

- 7. Filling salt into the water softener
- 9. Water softener
- 10. Preparing and loading dishes
- 13. Loading the basket
- 15. Tips for using the basket
- 17. Function of rinse aid and detergent
- 18. Filling the rinse aid container
- 19. Filling the dosing unit

20. USING YOUR DISHWASHER

- 20. Operating panel

22. PROGRAMMING THE DISHWASHER

- 22. Overview of wash cycles
- 23. Floor Indicator Lamp
- 23. Starting a wash cycle
- 23. Changing the program during the wash cycle
- 23. Auto Open
- 24. Forgotten item

25. MAINTENANCE AND CLEANING

- 25. External care
- 25. Internal care
- 28. Dishwasher care

29. INSTALLATION INSTRUCTIONS

- 29. Information on the power connection

- 30. Water supply and drainage
- 32. Connecting the drain hoses
- 33. Setting up the appliance
- 34. Installation

38. TROUBLESHOOTING TIPS

42. ERROR CODES

43. TECHNICAL INFORMATION

- 44. Product information sheet

SAFETY INSTRUCTIONS

WARNING

When you use your dishwasher, follow the precautions listed below:

- Installation and repair work may only be carried out by a qualified technician.
- This appliance is designed for household use and similar applications, such as:
 - staff kitchens in shops, offices and other working environments
 - farmhouses
 - from customers in hotels, motels and other home-like environments
 - bed & breakfasts
- This appliance can be used by children 8 years of age or older and persons with restricted physical, sensory or intellectual capabilities or a lack of experience and knowledge, if they are observed by a responsible person or if they have received instructions on how to use the appliance safely, and understand the associated hazards.
- Children may not play with the appliance. Children may only clean and maintain this appliance under supervision. (for EN60335-1)
- This appliance must not be used by persons (including children) with reduced physical, sensory or intellectual capabilities or a lack of experience and knowledge, unless they are supervised or have received instruction in the safe use of the appliance and understand the associated hazards. (for IEC60335-1)
- The packaging material may be dangerous for children!
- This appliance is solely intended for indoor use.
To protect yourself from the risk of electric shock, do not immerse the appliance, cord or plug in water or other liquids. Unplug the appliance before cleaning and carrying out maintenance work on the appliance.
- Use a soft moistened cloth with mild soap and then wipe off the appliance with a dry cloth.

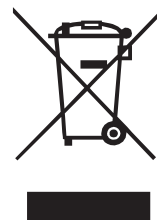
Earthing instructions

- This appliance must be earthed. In the event of a malfunction or fault, earthing reduces the risk of electric shock by providing the path of least resistance to the electric current. This appliance is equipped with an earthing plug.
- The plug must be plugged into an appropriate outlet that is installed and earthed in accordance with all local regulations and ordinances.
- There is a risk of electric shock if the earthing conductor is not connected properly.
- Consult a qualified electrician or service representative if you are in doubt as to whether the appliance is properly earthed.
- If the plug supplied with the appliance does not fit into the outlet, it must not be modified.
- In this case, have a qualified electrician install a suitable power outlet.
- Do not sit on the appliance or stand on the door or the dish basket.
- Only operate the dishwasher if all the panels of the housing are properly attached.
- Open the door very carefully when the dishwasher is in operation. Water could splash out.
- Do not place heavy items on the open door or stand on it. The appliance could tip forward.
- When loading items to be washed:
 - Position sharp items so that they cannot damage the door seal.
 - **WARNING:** Knives and other utensils with sharp points must be placed in the basket with their points pointing downwards or in a horizontal position.
- Some dishwashing detergents are strongly alkaline. They may be extremely harmful if swallowed. Avoid skin and eye contact and keep children away from the dishwasher when the door is open.
- Make sure that the detergent dispenser is empty when the wash cycle is complete.
- Only wash plastic items if they are marked as "dishwasher safe" or equivalent.
- If plastic items are not marked accordingly, check the manufacturer's recommendations.

- Use only detergent and rinse aid recommended for use in an automatic dishwasher.
- Never use soap, laundry detergent or hand laundry detergent in your dishwasher.
- The door should not be left open, as this could increase the risk of tripping. If the power cord is damaged, it must be replaced by the manufacturer or its customer service or a similarly qualified technician to avoid hazards.
- Do not excessively or dangerously twist or flatten the power cord during installation.
- Do not manipulate the operating elements.
- The appliance must be connected to the main water valve with new hose kits. Old kits should not be reused.
- To save energy, the appliance switches off automatically when in standby mode if it is not in operation for 15 minutes.
- A maximum of 13 place settings fit in the dishwasher.
- The maximum permissible water supply pressure is 1 MPa.
- The minimum permissible water supply pressure is 0.04 MPa.

Disposal

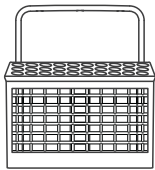
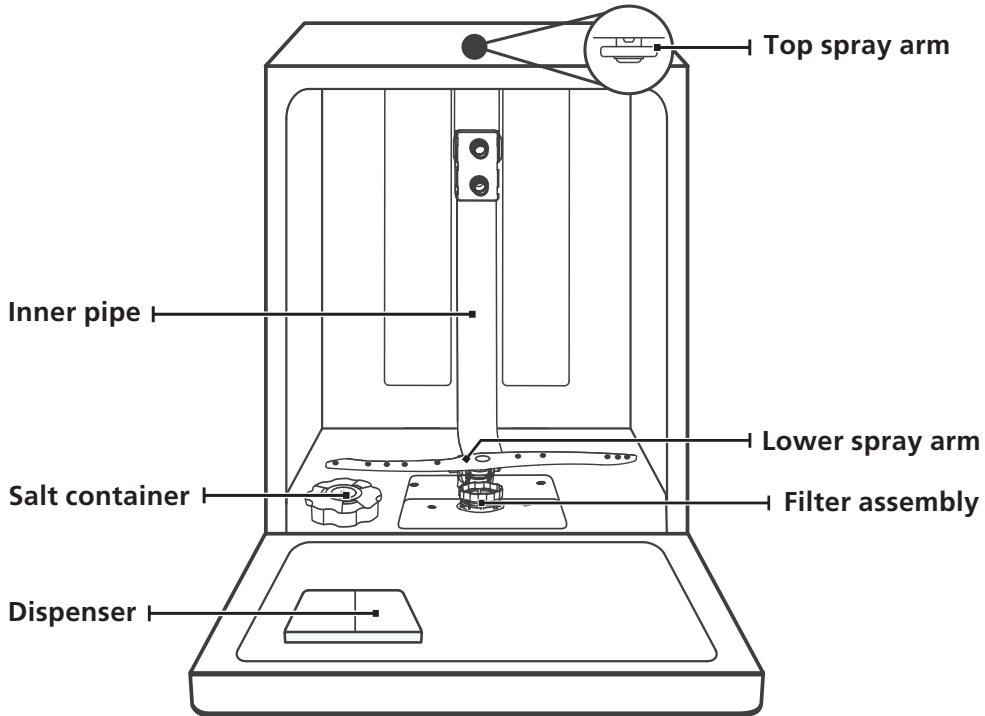
- To dispose of the packaging and the appliance, please contact a recycling centre. To do this, disconnect the power cord and render the door closing device unusable.
- Cardboard packaging is made from recycled paper and should be disposed of in the waste paper collection for recycling.
- When you ensure this appliance is disposed of properly, you help avoid potential damage to the environment and to human health that could occur if this product was disposed of improperly.
- For more detailed information about recycling this product, please contact your local city council or household garbage disposal company.
- **DISPOSAL: Do not dispose of this product as unsorted municipal waste. Such waste must be collected separately, as it requires special treatment.**



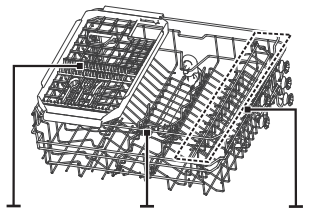
PRODUCT OVERVIEW

IMPORTANT NOTE

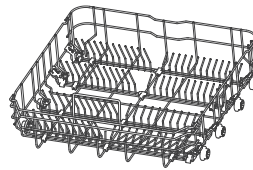
To get the best possible performance from your dishwasher, read the operating manual before using it for the first time.



Cutlery basket



Cutlery rack Upper spray arm Cup rack
Upper basket



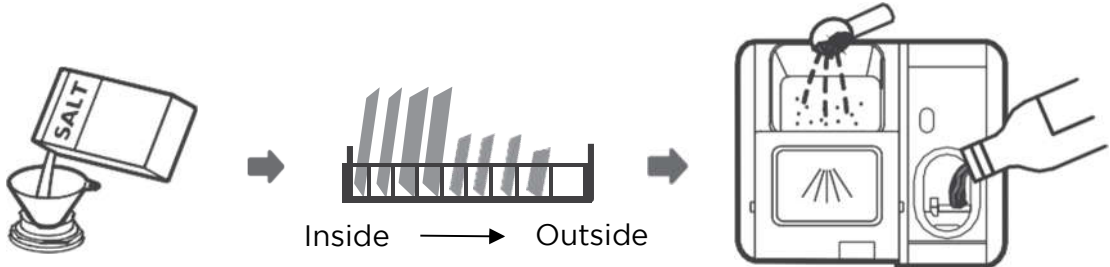
Lower basket

NOTE:

The images are for reference only. The actual situation may vary depending on the model. Please note this.

USING YOUR DISHWASHER

Before first use:



1. Adjust water softener
2. Add salt to water softener
3. Load basket
4. Fill dosing unit

Filling salt into the water softener

NOTE:

Only use salt that is suitable for use in the dishwasher.

The salt container is located under the lower basket and should be filled as follows:

WARNING

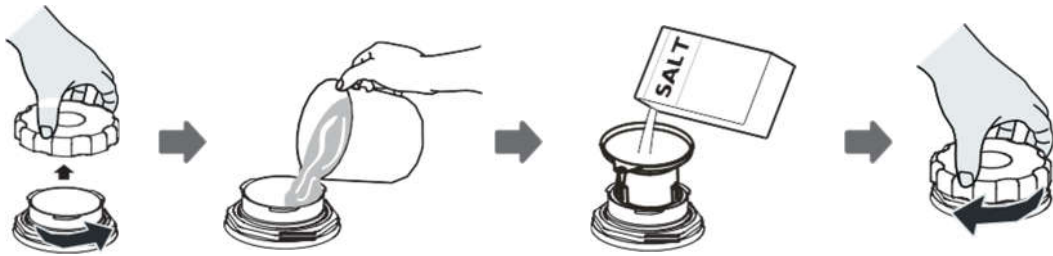
Only use salt that is suitable for use in dishwashers!

- Any other type of salt not specifically developed for use in dishwashers, especially table salt, will damage the water softener. The manufacturer does not provide any warranty for and assumes no liability for any damage resulting from the use of unsuitable salt.

Only fill the water softener with salt before you perform a wash cycle.

- This prevents any spilled salt or salt water from remaining on the bottom of the machine for a long time, which can lead to corrosion.

Follow the steps below to add dishwasher salt:



1. Remove the lower basket and unscrew the container cap.
2. Fill the salt container with water to the maximum. It is normal for a small amount of water to escape from the salt container.
3. Insert the end of the funnel (supplied) into the hole and add about 0.8 kg of dishwasher salt.
4. Screw the cap back on after filling the container.
5. The salt warning light turn off once the salt container has been filled with salt.
6. Immediately after filling the salt into the salt container, a wash program should be started (we recommend a short program). Otherwise, the filter system, pump or other important parts of the appliance may be damaged by the salt water. This is not covered by the warranty.

NOTE:

- The salt container may only be refilled if the salt warning light (⚡) in the operating panel is illuminated. Depending on how well the salt dissolves, the salt warning light may remain on even if the salt container is full.
If there is no salt warning light on the operating panel (on some models), you can estimate when to refill the salt in the softener based on the number of wash cycles the dishwasher has run.
- If salt is spilled, run a soak or quick program to remove it.

Water softener

The water softener must be adjusted manually using the water hardness control.

The water softener removes minerals and salts from the water that would affect the operation of the appliance.

The more minerals there are in your water, the harder it is.

The water softener should be adjusted according to the hardness of the water in your region. You can get the water hardness information from your local water authority.

Adjusting the salt consumption

The dishwasher is designed so that the amount of salt used can be adjusted according to the hardness of the water used. This is intended to allow the optimization and individual adjustment of the salt consumption.

Follow the following steps to adjust the salt consumption.

1. Open the door and switch on the appliance.
2. Press the program button for more than 5 seconds to start the water softener within 60 seconds of pressing the power button.
3. Press the program button to select the correct water softener for your region. The water softeners change in the following order: H3->H4->H5->H6->H1->H2->H3;
4. Wait 5 seconds or press the power button to complete the setting and exit the setting mode.

Water hardness

Germany °dH	France °fH	England °Clarke	mmol/l	Water softener level	Salt consumption (grams/wash cycle)
0-5	0-9	0-6	0-0.94	H1	0
6-11	10-20	7-14	1.0-2.0	H2	9
12-17	21-30	15-21	2.1-3.0	H3	12
18-22	31-40	22-28	3.1-4.0	H4	20
23-34	41-60	29-42	4.1-6.0	H5	30
35-55	61-98	43-69	6.1-9.8	H6	60

1°dH = 1.25°Clarke = 1.78°fH = 0.178

mmol/l Factory setting: H3

You can get the water hardness information from your local water authority.

Water softener

Water hardness varies from place to place. If hard water is used in the dishwasher, deposits will form on the dishes and utensils.

The appliance is equipped with a special water softener with a salt container to remove lime and minerals from the water.

Preparing and loading dishes

- Consider buying utensils that are marked as dishwasher safe.
- For certain items, select a program with the lowest possible temperature.
- To prevent the thermal shock damage, do not unload glasses and cutlery from the dishwasher immediately after the end of the program.

Washing of certain cutlery/dishes

Unsuitable

- Cutlery with handles made of wood, horn or mother of pearl
- Plastic items that are not heat-resistant
- Older cutlery with glued parts that are not temperature resistant
- Glued cutlery or dishes
- Items made of tin or copper
- Crystal glass
- Stainless-steel items
- Wooden plates
- Items made of synthetic fibers

Suitable to limited extent

- Some types of glass may become dull after many washes
- Silver and aluminum parts tend to discolor during washing
- Glazed patterns may fade if they are frequently washed in the dishwasher

Recommendations for loading the dishwasher

Scrape off large quantities of leftover food. Soak pans with burnt food in water. It is not necessary to rinse the dishes under running water.

Follow the loading guidelines below to achieve the best dishwasher performance.

(The features and appearance of baskets and cutlery baskets may differ from your model).

Position items in the dishwasher as follows:

- Items such as cups, glasses, pots/pans etc. point downwards.
- Curved items or those with depressions should be placed at an angle so that the water can run off.
- All utensils are safely stacked and cannot tip over.
- All utensils are placed so that the spray arms can rotate freely.
- Hollow items such as cups, glasses, pans, etc. have their openings pointing downwards so that no water can collect in the container or a deep bottom.
- Dishes and cutlery may not lie inside each other or cover each other. To prevent damage, glasses must not touch each other.
- The upper basket is intended for more delicate and lighter dishes, such as glasses, coffee cups and teacups.
- Knives with long blades that are stored upright are a potential danger!
- Long and/or sharp cutlery such as carving knives must be stored horizontally in the upper basket.
- Do not overload your dishwasher. This is important for good results and for reasonable energy consumption.

NOTE:

Very small items should not be washed in the dishwasher, as they could easily fall out of the basket.

Removing the dishes

To prevent water from dripping from the upper basket into the lower basket, you should empty the lower basket first and then the upper basket.

WARNING



The items will be hot!

To prevent the thermal shock damage, do not unload glasses and cutlery from the dishwasher until about 15 minutes after the end of the program.

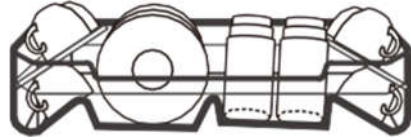


Do not let any items protrude through the bottom.

Always position sharp items with the sharp tip pointing downwards!

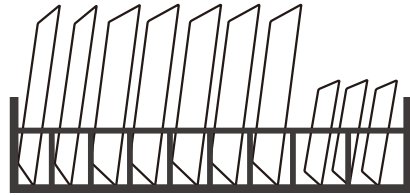
Loading the upper basket

The upper basket is designed to hold more delicate and lighter dishes, such as glasses, coffee cups, and teacups and saucers, as well as plates, bowls and shallow pans (if they are not too dirty). Position the dishes and cookware so that they are not moved by the water jet.



Loading the lower basket

We recommend placing large items and the items that are most difficult to clean, such as pots, pans, lids, serving dishes and bowls, in the lower basket, as shown in the figure below. Serving dishes and lids should be placed on their sides in the slots so that they do not block the rotation of the upper spray arm. The recommended maximum diameter for plates in front of the dosing unit is 19 cm, so as not to obstruct the opening of the dosing unit.

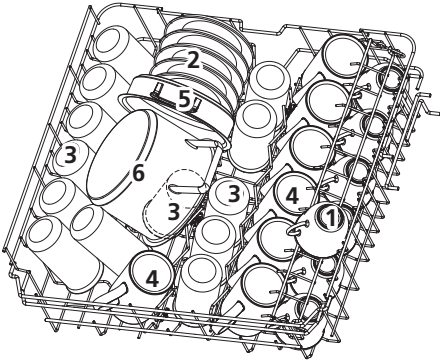


Loading the cutlery basket

Cutlery should be placed individually at the appropriate places in the cutlery tray, and care should be taken not to nest the utensils together, as this may result in poor cleaning performance.

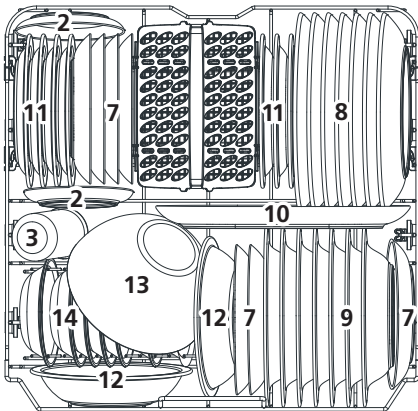
LOADING THE BASKETS

1. Upper basket



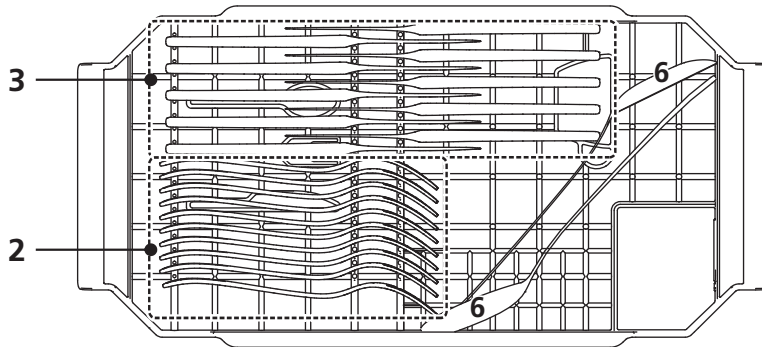
Number	Item
1	Cups
2	Saucers
3	Glasses
4	Mugs
5	Oven pot
6	Small pot

2. Lower basket

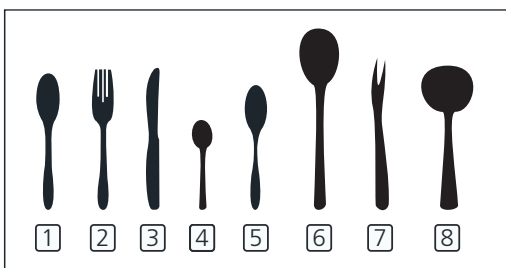
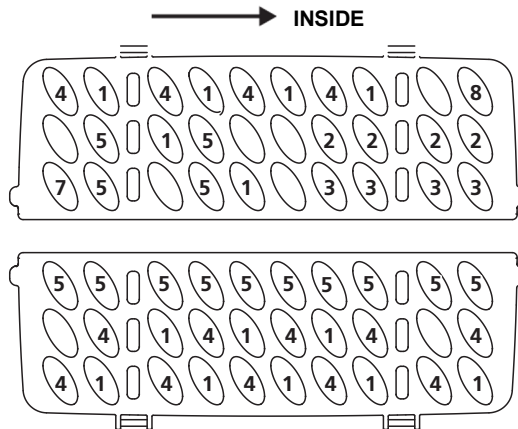


Number	Item
7	Dessert plate
8	Dinner plate
9	Soup plate
10	Oval platter
11	Melamine dessert plates
12	Melamine bowls
13	Glass bowl
14	Dessert bowls
15	Cutlery basket

3. Cutlery tray



4. Cutlery basket



Number	Item
1	Soup spoons
2	Forks
3	Knives
4	Teaspoons
5	Dessert spoons
6	Serving spoons
7	Serving forks
8	Gravy ladles

Information on comparability tests according to EN60436

Capacity: 14 place settings

Position of upper basket: lower

position Program: ECO

Setting of rinse aid: Max

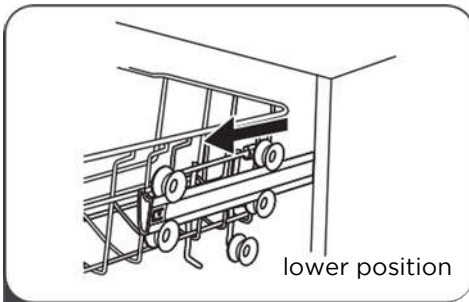
Setting of softener: H3

Tips for using the basket

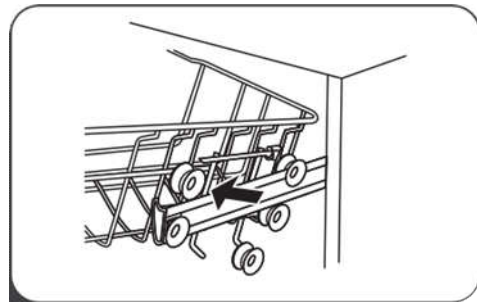
ADJUSTING THE UPPER BASKET

The height of the upper basket can be easily adjusted to accommodate taller containers in the upper or lower basket.

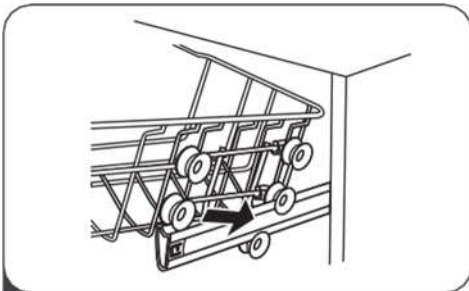
Proceed as follows to adjust the height of the upper basket:



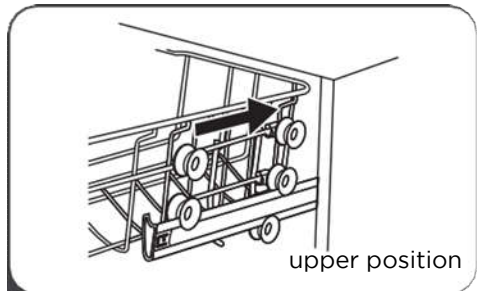
1 Pull out the upper basket.



2 Remove the upper basket.



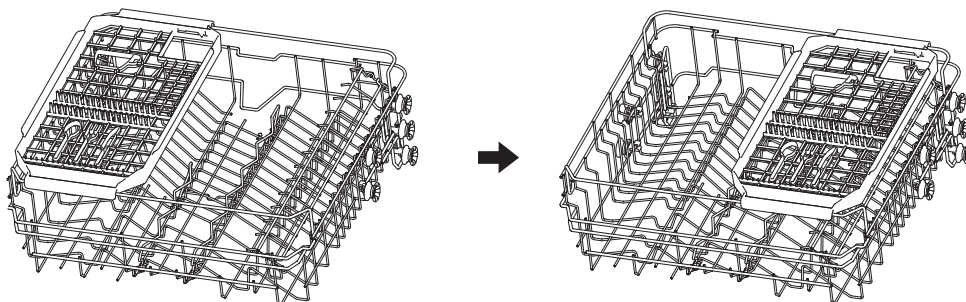
3 Place the upper basket back on the upper or lower rollers.



4 Slide in the upper basket.

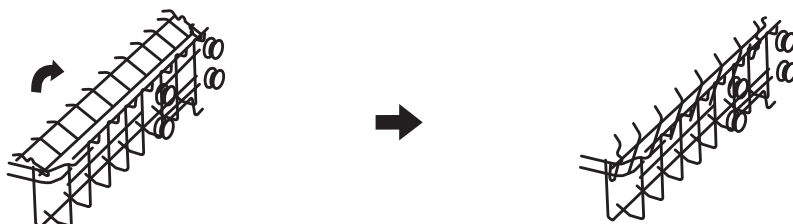
Sliding cutlery rack

The cutlery rack can slide to the right or left at will.



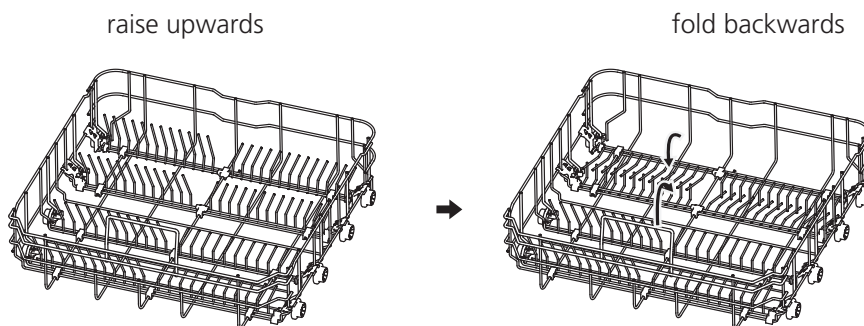
Folding back the cup shelves

To make room for taller items in the upper basket, raise the cup rack upwards. You can then lean the tall glasses against it. You can also remove it when it is not required for use.



Folding back the rack shelves

The spikes of the lower basket are used for holding plates and a platter. They can be lowered to make more room for large items.



Function of rinse aid and detergent

The rinse aid is released during the final rinse to prevent the water from forming droplets on your dishes, which could lead to stains and streaks. It also improves drying by allowing the water to roll off the dishes. Your dishwasher is designed for the use of liquid rinse aids.

WARNING

Only use brand name rinse aid for your dishwasher. Never fill the rinse aid container with other substances (e.g., dishwashing detergent, liquid detergent). This would damage the appliance.

When should the rinse aid be refilled?

How regularly the dispenser needs to be refilled depends on how often the dishes are washed and which rinse aid setting is used.

- The indicator for too little rinse aid (☼) lights up when rinse aid is needed.
- Do not fill the rinse aid container too full.

Function of the rinse aid

The chemical components that make up the detergent are necessary to remove, break down and distribute the soiling from the dishwasher. Most commercially available quality detergents are suitable for this purpose.

WARNING

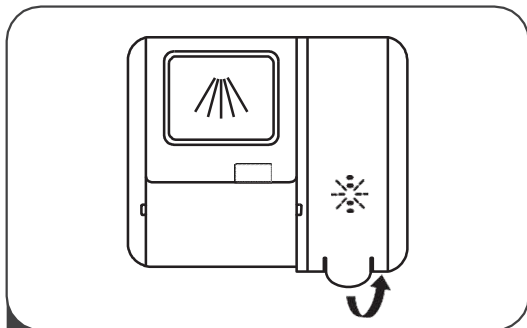
- **Proper use of detergents**

Only use detergents that have been specially made for use in dishwashers. Keep your detergent fresh and dry.

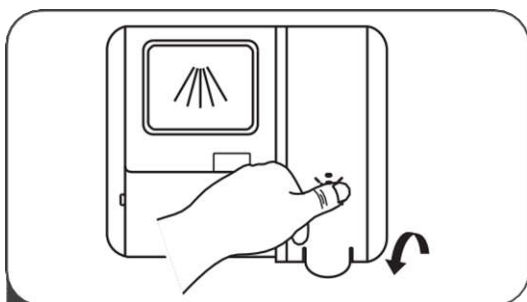
Only add powdered detergent to the dispenser once you are ready to wash your dishes.

- **Dishwashing detergent is corrosive! Keep dishwashing detergent out of the reach of children.**

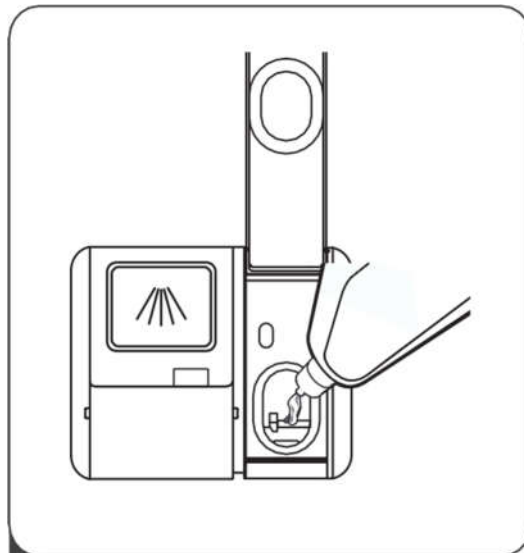
Filling the rinse aid container



1 Lift the handle to remove the lid of the rinse aid container.



3 Afterwards, close the cap.



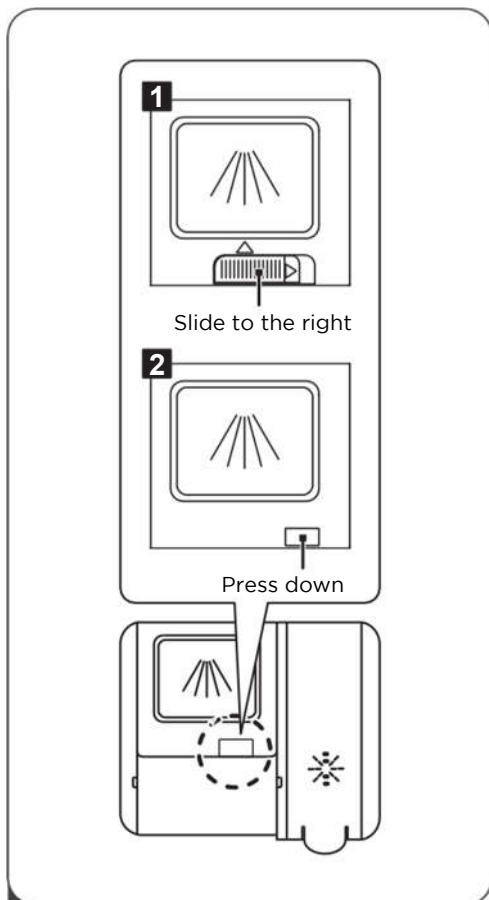
2 Pour the rinse aid into the dispenser, taking care not to overfill it.

Adjusting the rinse aid container

To achieve a better drying result with limited rinse aid, the dishwasher is designed to allow the user to adjust the consumption of rinse aid. Follow these steps:

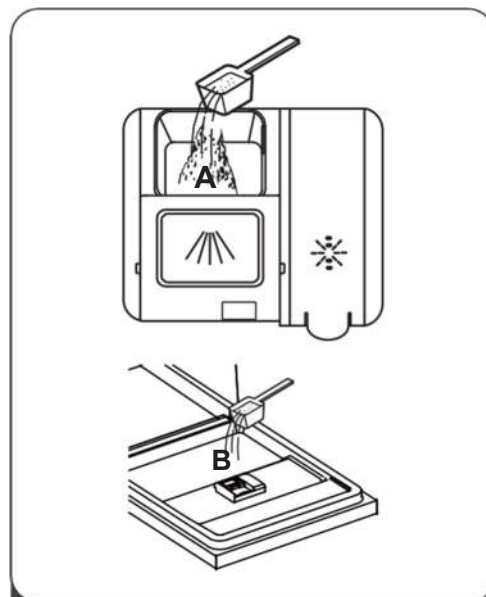
1. Open the door and switch on the appliance.
2. Within 60 seconds of pressing the power button, press the program button for more than 5 seconds and then press the timer button to enter the set model. The rinse aid indicator will flash at a frequency of 1 Hz.
3. Press the program button to select the correct water softener according to your usage habits. The settings change in the following order: D1->D2->D3->D4->D5->D1.
The higher the number, the more rinse aid your dishwasher will use.
4. Wait 5 seconds or press the power button to complete the setting and exit the setting mode.

Filling the dosing unit

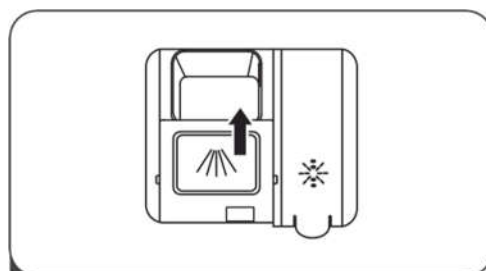


1 Select an opening method according to the current situation.

1. Open the cover by sliding the unlocking catch.
2. Open the cover by pushing down the unlocking catch.



- ## 2 Add detergent to the larger chamber (A) for the main wash cycle. For a better cleaning result, especially with very dirty items, apply a small amount of detergent to the door. The additional detergent is activated during the pre-wash phase.



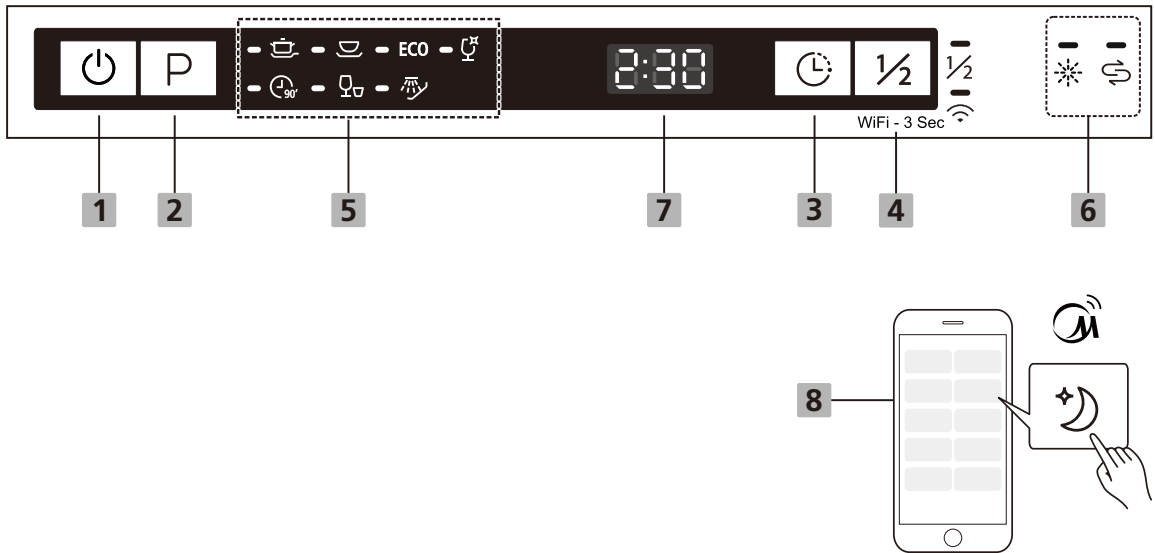
- ## 3 Close the cover by sliding it forward and then pushing it down.

NOTE:

Please note that the setting may vary depending on water pollution. Follow the manufacturer's recommendations on the detergent packaging.

USING YOUR DISHWASHER













Operating panel



Operation (button)

1. Power button	Press this button to switch on your dishwasher. The display will light up.
2. Program	Select the appropriate wash program. The indicator for the selected program will light up.
3. Timer	Press this button to set the start delay time. You can delay the start of the next wash cycle by up to 24 hours. A single press of this button delays the start of the wash cycle by one hour.
4. Half load	For selecting the "half load" function. (You can only use this function if you only have about 6 place settings or less. This function consumes less water and energy. Can only be used with Intensive, Universal, ECO and Glass). If you press this button, the corresponding indicator will light up.








Display

5. Program indicator		Intensive For heavily soiled items, such as pots and pans. With dried-on food residues.
		Universal For normally soiled items, such as pots, plates, glasses and lightly soiled pans.
	ECO	ECO This is the standard program, which is suitable for normally soiled items, such as pots, plates, glasses and lightly soiled pans.
		Glass For lightly soiled dishes and glass.
		90 min For normally soiled items that have to be cleaned quickly.
		Soak To rinse dishes that you plan to wash later that day.
		Rapid A shorter washing time for lightly soiled items that do not need to be dried.
6. Warning indicator		Rinse aid If the  indicator lights up, this means that the dishwasher has too little rinse aid and it must be refilled.
		Salt If the  indicator lights up, this means that the dishwasher has too little salt and it must be refilled.
7. LED display		Displays the program, timer, error codes, etc.
8. Options on APP only		Whisper Lower noise and normally energy consumption, used for washing in evening.

PROGRAMMING THE DISHWASHER

Overview of wash cycle

The table below shows which programs are best suited for which amount of food residues and how much detergent is required. It also includes various information about the programs. (●) Means: Rinse aid will be dosed, (○) Means: rinse aid will not be dosed

Program	Description of the wash cycle	Detergent Pre-/main wash cycle	Cycle time (min)	Energy (kWh)	Water (L)	Rinse aid
 Intensive	Pre-wash cycle (50°C) Main wash cycle (65°C) Rinse Rinse Rinse (60°C) Dry	4/18g (1 tab)	205	1.549	18.7	●
 Universal	Pre-wash cycle (45°C) Main wash cycle (55°C) Rinse Rinse Rinse (60°C) Dry	4/18g (1 tab)	175	1.239	18.7	●
ECO	Main wash cycle (50°C) Rinse Rinse (50°C) Dry	22g (1 tab)	198	0.849	11.0	●
 Glass	Pre-wash cycle (40°C) Main wash cycle (50°C) Rinse Rinse (50°C) Dry	4/18g (1 tab)	120	0.902	15.2	●
 90 min	Main wash cycle (55°C) Rinse Rinse (50°C) Dry	22g (1 tab)	90	0.839	11.5	●
 Rapid	Main wash cycle (40°C) Rinse (40°C) Rinse (50°C)	12g (1 tab)	30	0.652	11.0	○
 Soak	Pre-wash	/	15	0.020	4.0	○
 Whisper	Pre-wash cycle (50°C) Wash cycle (60°C) Rinse Rinse (50°C) Dry	4/18g (1 tab)	270	1.362	18.8	●

NOTE:

This program is the test wash cycle. Information on comparability tests according to EN60436.

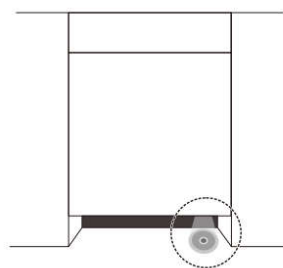
Saving Energy

1. Pre-rinsing of tableware items leads to increased water and energy consumption and is not recommended.
2. Washing tableware in a household dishwasher usually consumes less energy and water in the use phase than hand dishwashing when the household dishwasher is used according to the instructions.

Floor Indicator Lamp

**NOTE:**

The Indicator lamp will be lit up during the washing program, then blink for 5 minutes and extinguished on the end of the program.



Starting a wash cycle

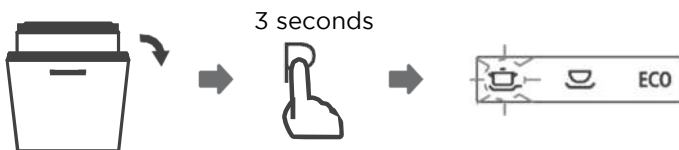
1. Pull out the lower and upper basket, load the dishes and push back the baskets. We recommend loading the lower basket first, then the upper basket.
2. Add detergent.
3. Plug the power plug into the socket. Power supply: see last page of the product data sheet. Make sure that the water supply is switched on completely.
4. Open the door and press the power button.
5. Select a program, the answer lamp will light up. Then close the door. The dishwasher will now start the wash cycle.

Changing the programme during the wash cycle

You can only change a wash cycle, if it has only been running for a short time. Otherwise, the detergent may have already been released and the

dishwasher may have already drained the rinse water. If this is the case, the dishwasher must be reset and the detergent dispenser refilled. Follow these instructions to reset the dishwasher:

1. Open the door slightly to stop the dishwasher. When the movement of the spray arm has stopped, you can open the door fully.
2. Press the program button for more than three seconds to put the appliance in standby mode.
3. You can now change the program.



Auto Open

After washing, the door will open automatically to achieve better drying effect.



NOTE:

The dishwasher door must not be blocked when set to open automatically. This can disrupt door lock functionality.



Forgotten item

Recommend adding the forgotten items only before the detergent dispenser is opened to ensure the correct washing performance. Follow the instructions below to add a forgotten item:

1. Open the door slightly to stop the wash cycle.
2. When the movement of the spray arm has stopped, you can open the door fully.
3. Add the forgotten item.
4. Close the door.
5. The dishwasher will continue to run.



MAINTENANCE AND CLEANING

External care

Door and door seal

Clean the door seals regularly with a soft, damp cloth to remove any food residues.

When the dishwasher is loaded, food and drink residues may drip onto the sides of the door. These areas are located outside the wash cabinet and are not reached by water from the spray arms. Any residues should be wiped off before closing the door.

Operating panel

If cleaning is required, the operating panel should only be wiped with a soft, damp cloth.

WARNING

- To prevent the ingress of water into the door lock and electrical components, do not use spray cleaner.
- Never use abrasive cleaning agents or scouring sponges on the outer surfaces, as these may scratch the surface. Some paper towels may also leave scratches or marks on the surface.

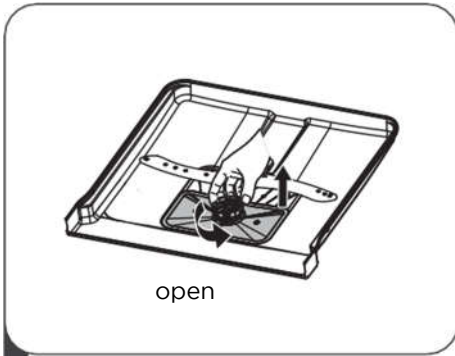
Internal care

Filter system

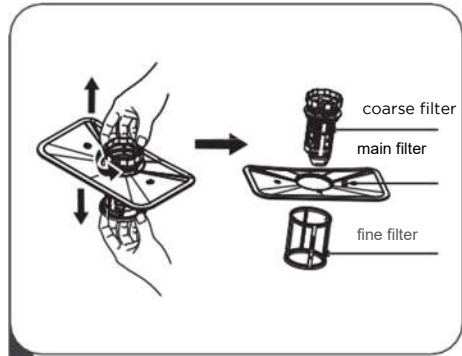
The filter system in the bottom of the wash cabinet catches coarse soiling from the wash cycle. The accumulated coarse dirt may result in the clogging of the filters. Check the condition of the filters regularly and clean them under running water if necessary. Carry out the following steps to clean the filters in the wash cabinet.

NOTE:

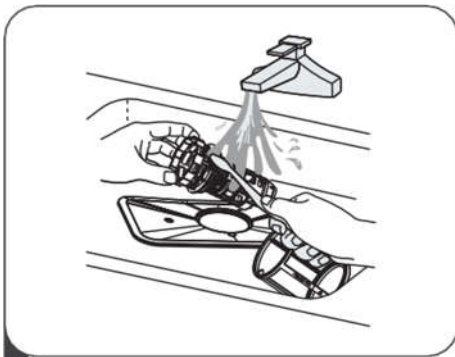
The images are for reference only. The filter systems and spray arms may vary depending on the model.



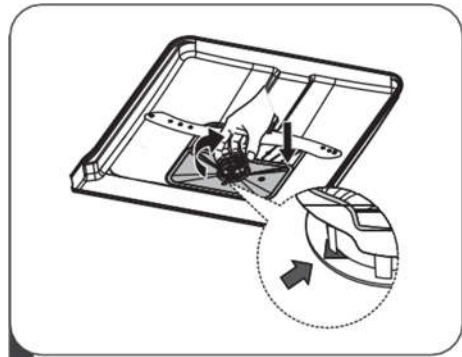
- 1 Hold the coarse filter firmly and turn it counterclockwise to unlock it. Lift the filter up and out of the dishwasher.



- 2 The fine filter can be removed from the bottom of the filter assembly. You can remove the coarse filter from the main filter by slightly squeezing and pulling away the tabs at the top.



- 3 Larger food residues can be rinsed off under running water. For a more thorough cleaning, use a soft cleaning brush.



- 4 Reassemble the filters in reverse order, replace the filter insert and turn the close arrow clockwise.

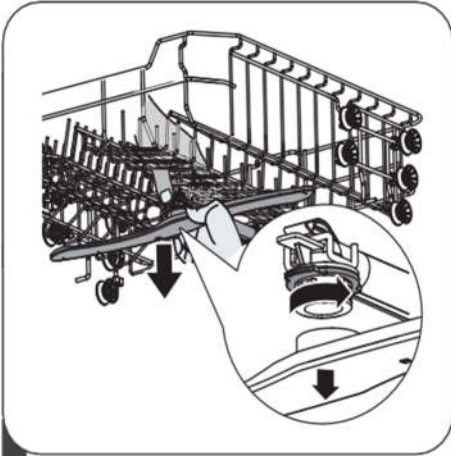
WARNING

- Do not over-tighten the filters. Replace the filters in the correct order, otherwise coarse soiling could enter the system and cause clogging.
- Never use the dishwasher without filters. Improper filter replacement may reduce the performance of the appliance and damage dishes and utensils.

Spray arms

The spray arms must be cleaned regularly, as hard water and chemicals clog the nozzles and bearings of the spray arms.

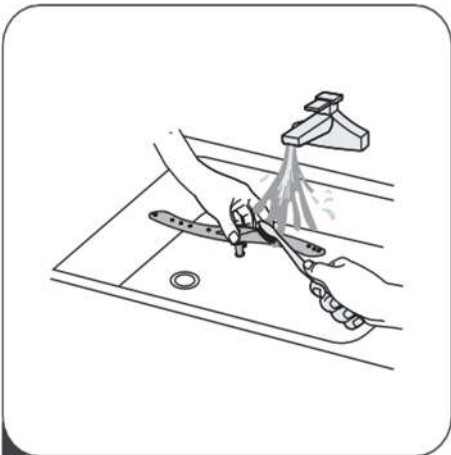
Follow the following instructions to clean the spray arms:



- 1 To remove the upper spray arm, hold the nut in the middle and turn the spray arm counterclockwise.



- 2 Pull out the lower spray arm upwards.



- 3 Clean the spray arms in soapy, warm water and use a soft brush to clean the nozzles. Rinse them thoroughly and then reinsert them correctly.

Dishwasher care

Frost protection measures

In winter, frost protection measures should be taken for the dishwasher.

After each wash cycle, proceed as follows:

1. Disconnect the power supply to the dishwasher at the power source.
2. Switch off the water supply and disconnect the water supply line from the water valve.
3. Drain the water from the inlet line and water valve. (Use a bowl to trap the water)
4. Reconnect the water supply to the water valve.
5. Remove the filter at the bottom of the tub and suck up the water at the bottom.

After each wash cycle

Switch off the water supply to the appliance after each wash cycle and leave the door open slightly so that no moisture or odors are trapped inside the appliance.

Pull out the plug

Always pull out the plug from the socket before cleaning or carrying out maintenance work.

No solvents or abrasive cleaning agents

Do not use solvents or abrasive cleaning agents to clean the outside and rubber parts of the dishwasher.

Use only a cloth with warm soapy water.

To remove stains from the inside surface, use a cloth moistened with water and a little vinegar or a detergent specially made for dishwashers.

For longer periods of non-use

It is recommended to perform a wash cycle with an empty dishwasher, then unplug the appliance, turn off the water supply and leave the door open slightly.

This will help to extend the life of the door seals and prevent the formation of odors in the appliance.

Moving the appliance

If you must move the appliance, try to keep it in a vertical position. If necessary, it can be placed on its back.

Seals

One of the factors leading to the formation of odors in the dishwasher is food trapped in the seals. Regular cleaning with a damp sponge will prevent this.

INSTALLATION INSTRUCTIONS

WARNING



Risk of electrical shock

Before installing the dishwasher, disconnect it from the power supply. Failure to follow this instruction may result in death or electric shock.

⚠ CAUTION:

The installation of the hoses and electrical components should be carried out by specialists.

Information on the power connection

WARNING

For your personal safety:

- Do not use an extension cord.
- Never cut or remove the earthing connection from the power cord.

Electrical requirements

Look at the type of plate to check the rated voltage and connect the dishwasher to a suitable power supply. Use the required 10A/13A/16A fuse, a time-delay fuse or a recommended circuit breaker and provide a separate circuit that supplies power to this appliance only.

Electrical connection

Ensure that the voltage and frequency of the power supply correspond to the specifications on the rating plate. Only insert the plug into a power outlet that has been properly earthed. If the power outlet to which the appliance must be connected is unsuitable for the plug, replace the power outlet instead of using an adapter or equivalent, as this may result in overheating and fire.

⚠ Ensure that the appliance is properly earthed prior to use.

Water supply and drainage

Cold water connection

Connect the cold-water safety supply hose to a threaded 3/4 (inch) connector and make sure it is securely attached. If the water pipes are new or have not been used for a long period of time, let the water run to ensure that the water is clear. This precaution is necessary to avoid the risk of blocking the water supply and damaging the appliance.



safety supply hose

Information on the safety supply hose

The safety supply hose consists of double walls. The hose system blocks the flow of water if the supply hose ruptures and the air space between the supply hose and the outer corrugated hose is filled with water.

WARNING

A hose attached to a sink sprayer may burst if it is installed on the same water pipe as the dishwasher. If your sink has such a sprayer, it is advisable to disconnect the hose and close the hole.

Connecting the safety supply hose

1. Pull the safety supply tubes completely out of the compartment at the back of the dishwasher.
2. Tighten the screws of the safety supply hose on the water tap with a 3/4-inch thread.
3. Switch the water on completely before starting the dishwasher.

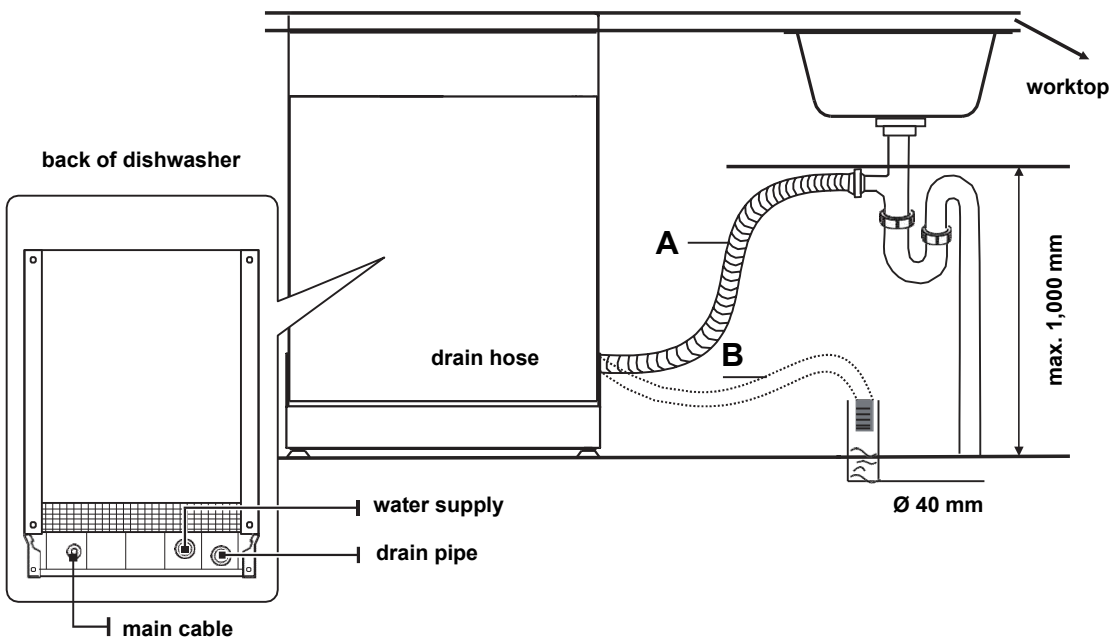
Detaching the safety supply hose

1. Shut off the water.
2. Unscrew the safety supply hose from the water tap, please add the direct for lift or sink.

Connecting the drain hoses

Insert the drain hose into a drainpipe with a minimum diameter of 4 cm or let it run into the sink, taking care not to kink or crush it. The height of the drain hose must be less than 1,000 mm. To avoid backflow in the hose, the free end of the hose must not be immersed in water.

⚠ Fix the drain hose securely in position A or B.



Draining excess water from hoses

If the sink is 1,000 mm higher than the floor, the excess water in the hoses cannot be drained directly into the sink. In this case, excess water from the hoses must be drained into a bowl or suitable vessel located outside and lower than the sink.

Water supply

Connect the water drain hose. The drain hose must be correctly installed to prevent water leaks. Ensure that the water hose is not kinked or crushed.

Extension hose

If you need a drain hose extension, make sure you use a similar drain hose. It must not be longer than 4 meters, otherwise the cleaning effect of the dishwasher could be compromised.

Siphon connection

The drain connection must be at a height of less than 100 cm (maximum) from the bottom of the dishwasher. The water drain hose should be fixed in place.

Setting up the appliance

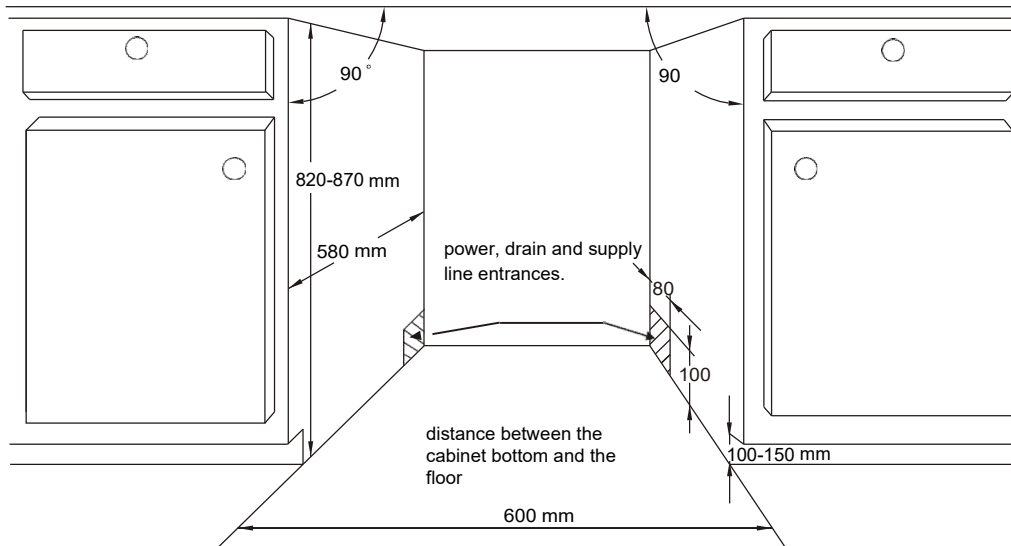
Position the appliance at the desired location. The back of the appliance should be positioned along wall behind it and the sides along the adjacent cabinets or walls. The dishwasher is equipped with water supply and drain hoses that can be installed either on the right or left to facilitate proper installation.

Installation

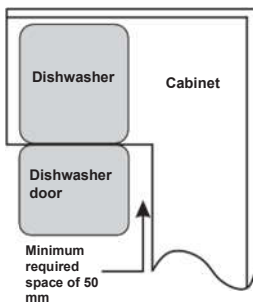
Step 1: Select the best location for the dishwasher

The dishwasher should be installed close to the existing supply and drain hoses and the power cord. Illustrations of the cabinet dimensions and the installation situation of the dishwasher.

1. Less than 5 mm between the top of the dishwasher and the cabinet and the outer door adapted to the cabinet.



2. If the dishwasher is placed in the corner of the cabinet, some space should be left when opening the door.



NOTE:

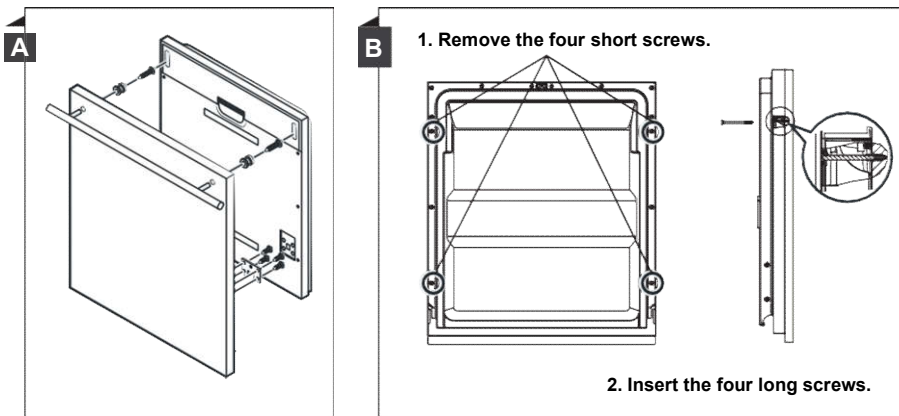
Depending on where your power outlet is located, you may need to cut a hole in the opposite side of the cabinet.

Step 2: installation of the panel

The wooden panel can be worked according to the installation drawings.

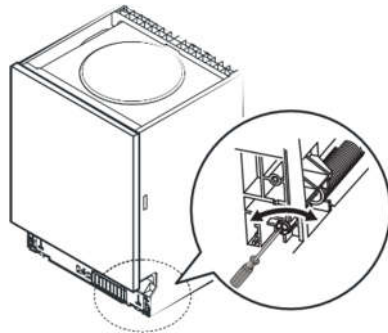
Fully integrated model

Attach the hook to the wooden panel and insert the hook into the slot of the outer door of the dishwasher (see figure A). After positioning the panel, it is fixed to the outer door with screws and bolts (see figure B).



Step 3: Adjusting the door spring tension

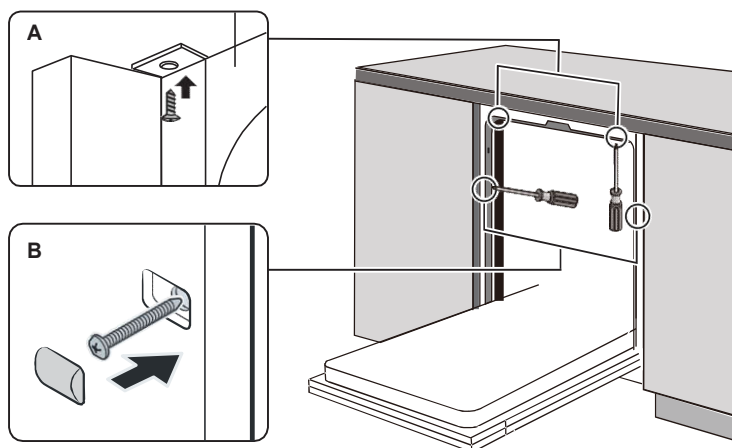
1. The door springs are adjusted at the factory to the correct tension for the outer door. If wooden panels are installed, you must adjust the door spring tension. Turn the adjusting screw to use the adjuster to tension or loosen the steel cable.
2. The door spring tension is correct if the door remains horizontal in the fully open position but folds up to close with a light touch of the finger.



Step 4: Installation steps for the dishwasher

Please follow the installation steps specified in the installation drawings.

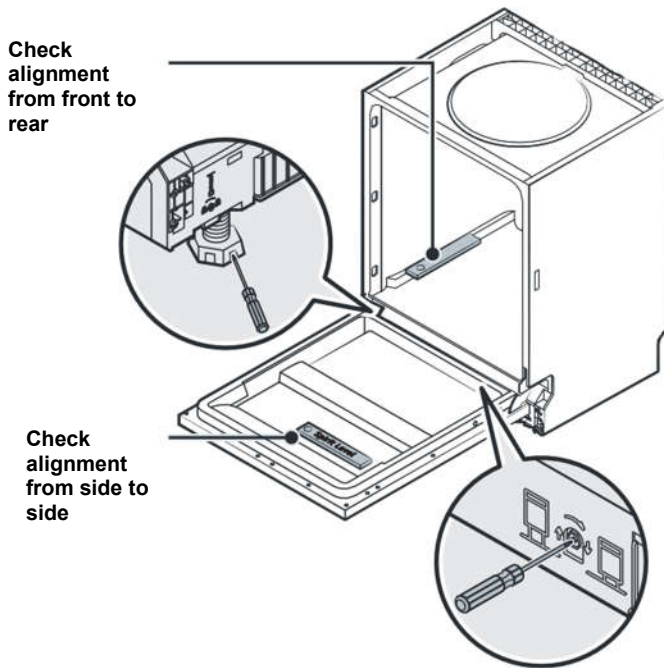
1. Apply the condensation strip under the worktop of the cabinet.
Ensure that the condensation strip is flush with the edge of the worktop. (Step 2)
2. Connect the inlet hose to the cold-water supply.
3. Connect the drain hose.
4. Bring the dishwasher into position. (Step 4)
5. The dishwasher must be secured in place. There are two ways to do this:
 - a) Normal worktop: Insert the installation hook into the slot on the side and fasten it to the worktop with the wood screws.
 - b) Marble or granite worktop: Secure the side with the screw.
6. Connect the power cord.
7. Align the dishwasher. The rear foot can be adjusted from the front of the dishwasher by turning the Phillips screw in the middle of the dishwasher base using a Phillips screwdriver. To adjust the front feet, use a slotted screwdriver and turn the front feet until the dishwasher is level. (Step 5 to Step 6)
8. Install the cabinet door on the outer door of the dishwasher. (Step 7 to Step 10)
9. Adjust the door spring tension by turning an Allen key clockwise to tension the left and right door spring. Failure to do so could damage your dishwasher. (Step 11)



Step 5: Aligning the dishwasher

The dishwasher must be horizontal to ensure that the dishwasher basket works properly and to guarantee a good washing result.

1. Place a spirit level on the door and the rail inside the wash cabinet as shown to check that the dishwasher is level.
2. Align the dishwasher by adjusting the three levelling feet individually.
3. When aligning the dishwasher, make sure that the dishwasher does not tip over.



NOTE:

The maximum adjustment height of the feet is 50 mm.

Aligning the appliance

Once the appliance is positioned for alignment, the height of the dishwasher can be altered by adjusting the screw height of the feet. The appliance must not be tilted by more than 2°.

TROUBLESHOOTING TIPS

Before you call customer service

If you look at the diagrams on the following pages, you may save yourself a call to customer service.

Problem	Possible causes	What to do
Dishwasher does not start	The power supply is not switched on.	Make sure that the dishwasher is switched on and the door is securely closed. Ensure that the power cord is properly plugged into the wall outlet.
	The water pressure is low.	Check that the water supply is connected properly, and the water is switched on.
	The door of the dishwasher is not properly closed.	Ensure that the door is properly closed and locked.
Water not pumped out of the dishwasher	Twisted or pinched drain hose.	Check the drain hose.
	Filter clogged.	Check the coarse filter.
	Kitchen sink clogged.	Check the kitchen sink to ensure that the water drain is working properly. If the problem is a non-draining sink, you may need a plumber rather than customer service for your dishwasher.

Suds in the wash cabinet	Incorrect detergent.	<p>Only use special dishwashing detergent to avoid the formation of suds. If this occurs, open the dishwasher, and allow the suds to evaporate. Pour 4 liters of cold water on the bottom of the dishwasher.</p> <p>Close the door of the dishwasher and then select any wash cycle. First the dishwasher drains the water. Open the door when the emptying phase is complete and check that the suds have disappeared.</p> <p>Repeat the process if necessary.</p>
	Spilled detergent	Always wipe up any spilled rinse aid immediately.
Dirty wash cabinet	A detergent with dye may have been used.	Make sure that the detergent contains no dyes.
White film on the inner surface	Minerals in hard water.	To clean the interior, use a damp sponge with dishwashing detergent and wear rubber gloves. Never use any detergent other than dishwashing detergent, as it can cause foam or suds to form.
Knocking noise in the dishwasher	A spray arm is knocking against an item in one of the baskets.	Stop the program and rearrange the items obstructing the spray arm.
Rattling noise in the dishwasher	Dishes loaded loosely in the dishwasher.	Stop the program and rearrange the dishes.
Clouding on glassware	Combination of soft water and too much detergent.	Use less detergent if you have soft water and select a shorter wash cycle to clean glassware.

Rust stains on cutlery	The items concerned are not corrosion-resistant.	Avoid washing items that are not corrosion-resistant in a dishwasher.
	A program was not executed after salt was added to the dishwasher. Traces of salt have entered the wash cycle.	Run a wash program without dishes each time you add salt. After adding salt, do not select the Turbo function (if available).
	The softener cap is loose.	Check that the cap of the softener is securely fastened.
Knocking noises in the water pipes	May be caused by the on-site installation or the cross-section of the pipeline.	Does not affect the functioning of the dishwasher. In case of doubt, contact a qualified installer.
The dishes are not clean	The dishes were loaded improperly.	See "Preparing and loading dishes".
	The program was not strong enough.	Select a more intensive program.
White spots on dishes and glasses	Hard water can cause lime deposits.	Add more detergent.
Black or grey stains on the dishes	Aluminum utensils rubbed against the dishes.	Use a mild abrasive cleaning agent to remove these spots.
Detergent left in the dosing unit	Dishes are blocking the dosing unit.	Rearrange the dishes.

The dishes are not clean	Not enough detergent added	Use more detergent or change your detergent.
	Items are blocking the movement of the spray arms.	Arrange the items so that the spray arms can rotate freely.
	The filter combination is not clean or not correctly inserted into the bottom of the wash cabinet. This can lead to the blocking of the spray arm nozzles.	Clean the filter and/or insert it correctly. Clean the spray arm nozzles.
The dishes will not dry.	The dishes were loaded improperly.	Load the dishwasher as recommended in the instructions for use.
	The dishes were removed prematurely.	Do not empty the dishwasher immediately after the wash cycle. Only unload the dishes when the inside temperature is safe to touch. Empty the lower basket first so that no water drips from the upper basket.
	The wrong program was selected.	With a short program, the washing temperature is lower, which reduces the cleaning performance. Select a program with a long washing time.
	Use of cutlery with an inferior coating.	Water drainage is more difficult with these items. Cutlery or dishes of this type are not suitable for cleaning in a dishwasher.

ERROR CODES

Overview of wash cycles

If a malfunction occurs, the dishwasher displays error codes to identify the malfunction:

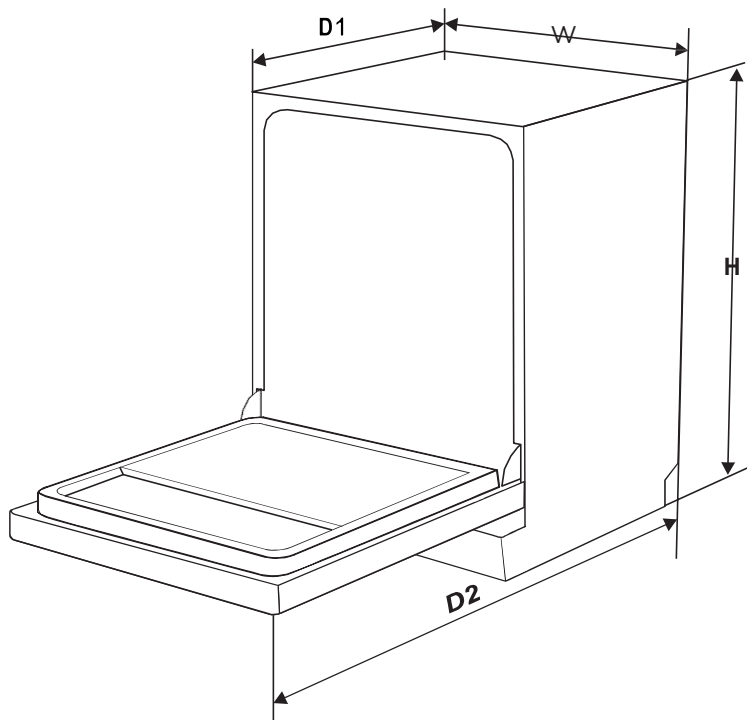
Code	Meaning	Possible causes
E1	Long starting time	The water tap is not opened, the water supply is limited or the water pressure is too low.
E3	Required temperature not reached	Malfunction of the heating element.
E4	Water leaking	<p>A dishwasher element is leaking.</p> <p>When E4 alarm occurs, the machine will automatically drain water. After draining, If there will still be an E4 alarm when the machine restarts. You need to check several aspects or contact after-sales personnel.</p> <p>a) Check the use of the detergent; b) Check whether the appliance is level; c) Check the micro-switch; d) Check the drain pump; e) Check the amount of the filled water; f) Find where leakage is.</p>

WARNING

- If water is leaking, turn off the main water supply before calling customer service.
- If there is water in the tub, you should remove the water before putting the dishwasher back into operation.

TECHNICAL INFORMATION

DE
EN
FR
NL
IT
ES
DK



Height (H)	815 mm/815 - 875 mm
Width (W)	598 mm
Depth (D1)	550 mm (with door closed)
Depth (D2)	1150 mm (with door open 90°)

Product information sheet

Name or trademark of the supplier:		Midea Europe GmbH		
Address of supplier (b):		Ludwig-Erhard-Str.14, 65760 Eschborn, Germany		
Model:		SV 4.60 wi		
General product parameters:				
Parameter	Value	Parameter	Value	
Rated capacity (a) (ps)	14	Dimensions in cm	Height	82
			Width	60
			Depth	55
EEI (a)	49.9	Energy efficiency class (a)	D (c)	
Cleaning performance index(a)	1.125	Drying performance index (a)	1.065	
Energy consumption in kWh [per cycle], based on the Eco program with cold water. The actual energy consumption depends on how the appliance is used.	0.849	Water consumption in liters (per cycle), based on the Eco program. The actual water consumption depends on the water hardness and how the appliance is used.	11.0	
Program duration (a) (h:min)	3:18	Type	built-in	
Airborne acoustical noise (a) (dB(A) re 1 pW)	44	Airborne acoustical noise class (a)	B (c)	
Switched-off state (W)	0.49	Standby modeh (W)	1.00	
Start delay (W) (if applicable)	1.00	Network standby (if applicable)	2.00	

Minimum duration of the warranty offered by supplier (b): 24 Months

Additional information:

Web link to the supplier's website where the information in point 6 of Annex II to Commission Regulation (EU) 2019/2022 (1) (b) can be found: www.midea.com

- (a) for the Eco program
- (b) Amendments to these points shall not be considered relevant for the purposes of Article 4(4) of Regulation (EU) 2017/1369.
- (c) If the product database automatically generates the final content of this cell, the supplier must not enter this data.
- (1) Commission Regulation (EU) 2019/2022 of 1 October 2019 laying down eco-design requirements for household dishwashers pursuant to Directive 2009/125/EC of the European Parliament and of the Council amending Commission Regulation (EC) No 1275/2008 and repealing Commission Regulation (EU) No 1016/2010 (see page 267 of this Official Journal).

RED Declaration of Conformity (DoC)

We,

Midea Europe GmbH
Ludwig-Erhard-Str.14, 65760 Eschborn, Germany

Declare under our sole responsibility that the product:

Product name: Dishwasher
Trade name: Midea
Type or model: SV 4.60 wi
Relevant supplementary information:
.....

To which this declaration relates is in conformity with the essential requirements and other relevant requirements of the RE Directive (2014/53/EU).

The product is in conformity with the following standards and/or other normative documents:

HEALTH & SAFETY (Art. 3(1)(a)):
EN 62311:2008, EN 50665:2017,
EN 60335-2-5:2015, EN 60335-1:2012/A2:2019,
EN 62233:2008
EMC (Art. 3(1)(b)): ETSI EN 301 489-17 V3.2.4 (2020-09) ,
ETSI EN 301 489-1 V2.2.3 (2019-11) , EN 55014-1:2017, EN 55014-2:2015,
EN IEC 61000-3-2:2019, EN 61000-3-3:2013/A1:2019
SPECTRUM (Art. 3(2)): ETSI EN 300 328 V2.2.2 (2019-07)
OTHER (incl. Art. 3(3) and voluntary specs):
.....


Limitation of validity (if any):
.....

Supplementary information:

Notified body involved:.....

Technical file held by: Foshan Shunde Midea Washing Appliances Mfg. Co., Ltd.

Place and date of issue (of this DoC): Foshan/2020-12-25.....

Signed by or for the manufacturer: 
(Signature of authorised person)

Name (in print):.....Ke Ningsheng.....

Title:.....Product Engineer.....

We congratulate you to your new device and are convinced that you will be satisfied and have your joy with this modern appliance.

However, if you recognize a reason for a complaint, please contact us:

Midea Europe GmbH
Ludwig-Erhard-Str. 14
65760 Eschborn

Phone: +49 6196-90 20 - 0
Fax: +49 6196-90 20 -120
Email: info-meg@midea.com
Homepage: www.midea.com/de

In case of service:
Phone: +49 6196-90 20 - 0
Fax : +49 6196-90 20 -120
Email: service-meg@midea.com

In case of a technical fault, enter your exact address, telephone number, sales contract number and Device type (from the type plate of the device).

A precise fault description saves you time and money. For special questions, please contact the customer service center.

Before calling for service:

Please check whether there is an operating error or a cause that has nothing to do with the function of your device.

Please observe the note in the user manual and check whether:

- The power plug is connected
- The power plug may be damaged
- Electricity is available

Warranty terms

This device has been manufactured and tested according to the most modern methods. The seller warrants for faultless material and proper manufacture for a period of 24 months from the date of sale to the end user. The unit is not suitable for commercial use.

The claim under guarantee lapses in the event of intervention by the Buyer or by a third party. Damage caused as a result of improper handling or operation, incorrect installation or storage, improper connection or installation as well as an act [...] of God or other external factors shall not be covered by this warranty.

When claims are submitted, the manufacturer reserves the right to make improvements to defective parts or to replace or exchange the device.

Only if it is not possible to achieve the intended use of the device by repairing or replacing the device, the buyer can demand a reduction of the purchase price or the cancellation of the purchase contract within 6 months from the date of purchase.

Claims for damages, including consequential damages, are excluded unless they are based on intent or gross negligence.

The guarantee claim exists only with submission of the product and the purchase receipt. This warranty is valid within Germany.

Importer by:
Midea Europe GmbH
Ludwig-Erhard-Str. 14
65760 Eschborn Germany



make yourself at home